



1

台 車

1 台 車

台
車
可搬式作業台
移動式作業台
電気機器
照
明
保安部材
事務機器

パイプ台車

コンパクト700
ハコボーダイ

1-1



アルロックキャリー

1-2



台車D1200・1300

1-3



フリー台車

1-4



手押し台車

多目的台車

1-5



折りたたみ台車

1-6



ハンドパレット

1-7



ハンガーパレット

1-8



メッシュパレット

1-9~10



コンパクト台車

1-15



カゴ台車

ラスティパレット

1-11~12



安心台車

1-13~14



棚台車

1-16

棚台車



コンパクト700・ハコボーダイ

スチール製

4輪
ストップバー

折畳式

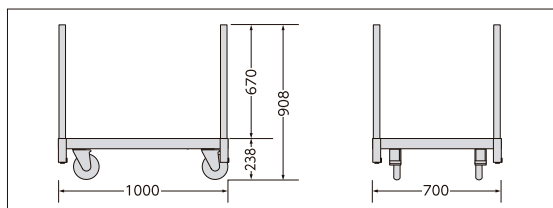
柱をらくらく収納! オール一体型でとても便利!
700mm×1,000mmのコンパクトサイズ。

コンパクト700 特許商品

管理が簡単!

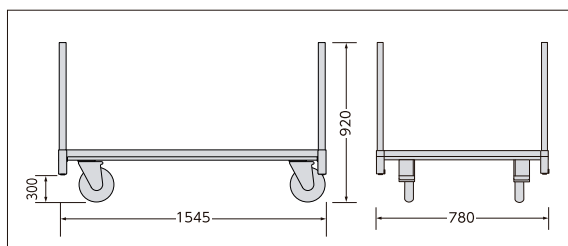
積載荷重は900kg

自重45kgと軽量!



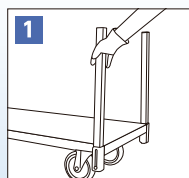
商品名	外寸法 (mm)			内寸法 (mm)			タイヤ径 (φ)	タイヤ素材	車輪タイプ	自重 (kg)	積載荷重 (kg)
	幅 (W)	奥行 (D)	高さ (H)	幅 (W)	奥行 (D)	高さ (H)					
コンパクト700	700	1,000	238 (柱無) 908 (柱有)	605	910	0 (柱無) 670 (柱有)	150	ウレタン	4輪自在 (ストップバー付)	45.0	900

ハコボーダイ

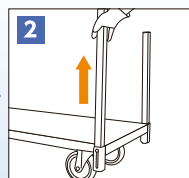


商品名	外寸法 (mm)			内寸法 (mm)			タイヤ径 (φ)	タイヤ素材	車輪タイプ	自重 (kg)	積載荷重 (kg)
	幅 (W)	奥行 (D)	高さ (H)	幅 (W)	奥行 (D)	高さ (H)					
ハコボーダイ (大)	780	1,545	300 (柱無) 920 (柱有)	685	1,455	0 (柱無) 620 (柱有)	200	ウレタン	4輪自在 (ストップバー付)	52.0	1,000

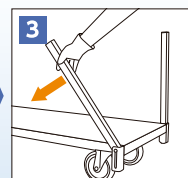
コンパクト700・ハコボーダイ収納例



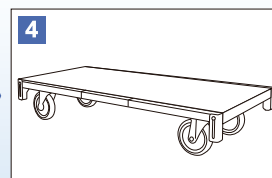
柱組立状態



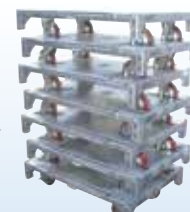
柱を上につ張り張ります。



そのまま台車の中央に向かって倒します。



四隅全ての柱を同じように倒せば終了です。



柱を倒した状態で重ねることができます。

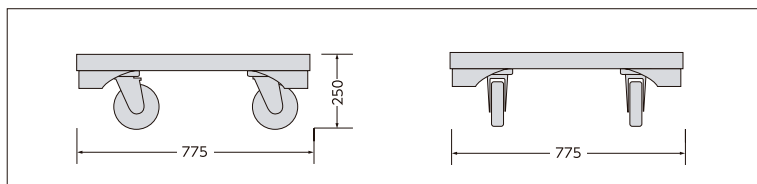
アルロックキャリー

アルミ製 4輪 ストッパー

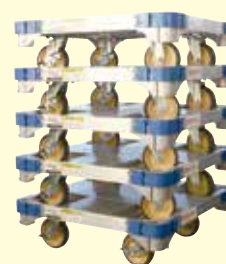
超軽量で使いやすいコンパクトサイズ!

小・4輪

4隅にパイプが立つ

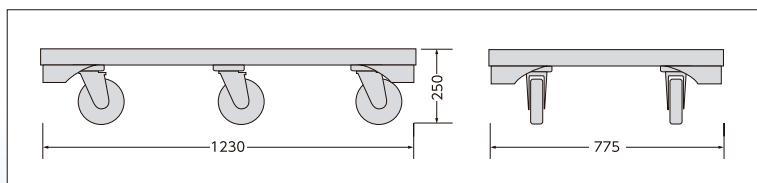


収納例



大・6輪

4隅にパイプが立つ



収納例



商品名	外寸法 (mm)			内寸法 (mm)			タイヤ径 (φ)	タイヤ素材	車輪タイプ	自重 (kg)	積載荷重 (kg)
	幅 (W)	奥行 (D)	高さ (H)	幅 (W)	奥行 (D)	高さ (H)					
アルロックキャリー(小)	775	775	250	632	632	—	150	ウレタン	4輪自在 (ストッパー付)	20.5	800
アルロックキャリー(大・6輪)	775	1,230	250	632	1,087	—	150	ウレタン	中央2輪方向規制キャスター 4輪自在 (ストッパー付)	28.0	1,000

※4隅に単管パイプをつけるかご指定ください。(長さもご指定可能です。)

台 車

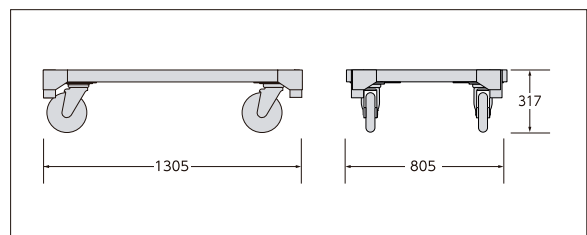
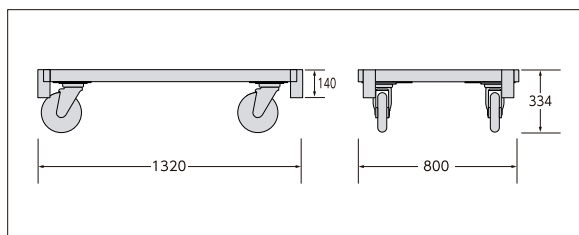
スチール製 4輪
ストッパー

ワイド800・通常の間口に対応！
建設資材、重量物の搬送に便利。

D1200

D1300

※パイプ受けが架台内にあります。



収納場所には困りません!!



商品名	外寸法 (mm)			内寸法 (mm)			タイヤ径 (φ)	タイヤ素材	車輪タイプ	自重 (kg)	積載荷重 (kg)
	幅 (W)	奥行 (D)	高さ (H)	幅 (W)	奥行 (D)	高さ (H)					
台車D-1200 (F・メッキ)	800	1,320	334	680	1,200	—	200	ウレタン	4輪自在 (ストッパー付)	57.0	1,000
台車D-1300 (F・メッキ)	805	1,305	317	680	1,182	—	200	ウレタン	4輪自在 (ストッパー付)	60.0	1,000

※ご注文時の注意

4隅に単管パイプをつけるかご指定ください。(長さもご指定可能です。)

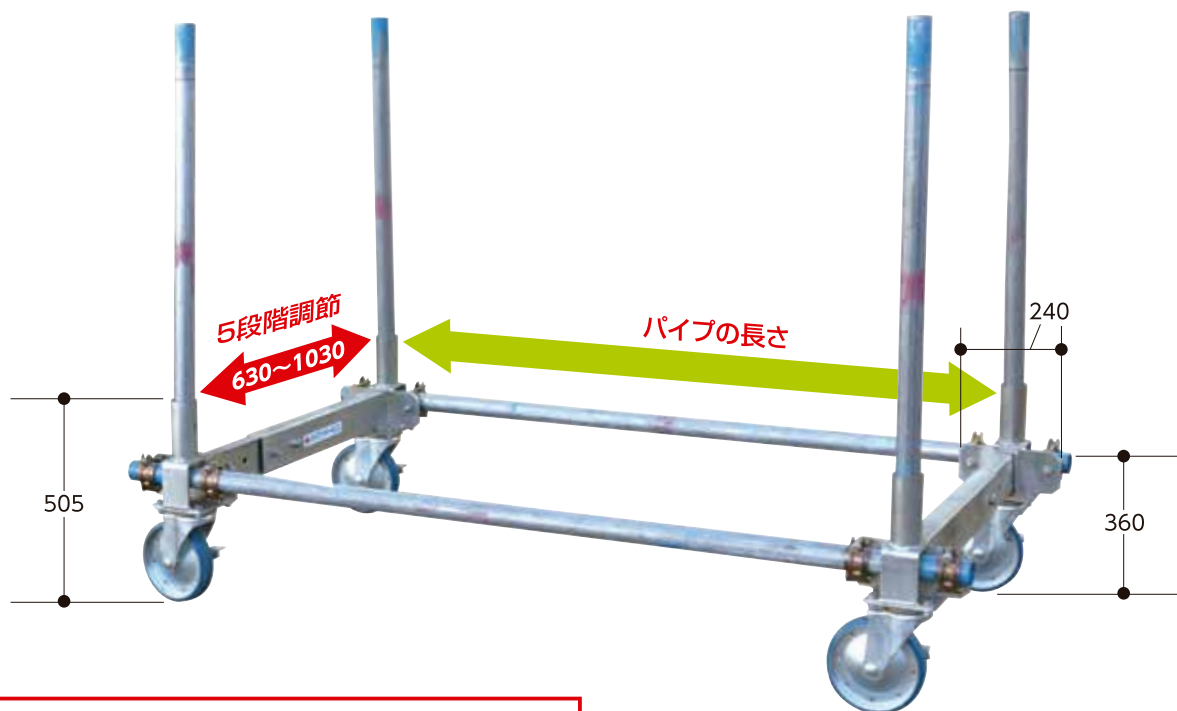
フリー台車

スチール製

組立式

4輪
ストッパー

自由な組立が可能です。



幅が5段階調節可能!!

	幅(外寸法 mm)	幅(内寸法 mm)
①	800	630
②	900	730
③	1,000	830
④	1,100	930
⑤	1,200	1,030



商品名	外寸法(mm)			内寸法(mm)			タイヤ径(φ)	タイヤ素材	車輪タイプ	自重(kg)	積載荷重(kg)
	幅(W)	奥行(D)	高さ(H)	幅(W)	奥行(D)	高さ(H)					
フリー台車	800~1,200 (5段階)	パイプ長さ	505	630~1,030 (5段階)	パイプ長さ-200	-	200	ウレタン	4輪自在 (ストッパー付)	26 (本体1個)	500(本体1個) 1,000(本体2個以上)

※分解した状態での搬入になります。

※3m以上の単管パイプを奥行き方向で使用する場合、本体を3ヶに指定させていただく場合がございます。(3ヶ使用する場合は、パイプの真ん中に設置してください。)

※単管パイプを奥行き方向で使用する場合、積載物によっては単管パイプがたるむ場合がございます。

※ご注文時の注意

①中間パイプの長さをご指定ください。(1m~5m)

②4隅に単管パイプをつけるかご指定ください。(長さもご指定可能です。)

多目的台車

スチール製

組立式

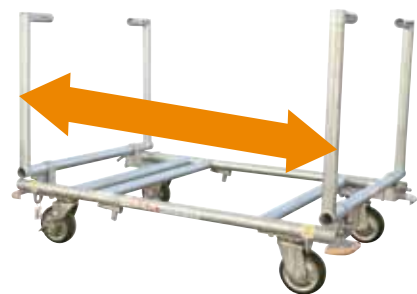
4輪
ストッパー

台車の長さを自由に調整。布板の取付けも可能。

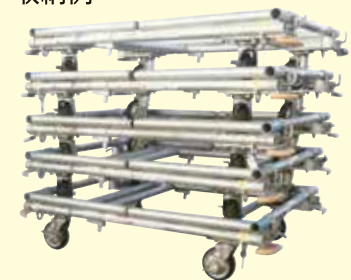
フルセット



本体のみ



収納例



商品名	外寸法 (mm)			内寸法 (mm)			タイヤ径 (φ)	タイヤ素材	車輪タイプ	自重 (kg)	積載荷重 (kg)
	幅 (W)	奥行 (D)	高さ (H)	幅 (W)	奥行 (D)	高さ (H)					
多目的台車 (本体のみ)	873	1,240~1,980	869	787	1,150~1,890	596	150	ゴム	4輪自在 (ストッパー付)	51.0	800 (推奨600)
多目的台車 (フルセット)	873	1,240~1,980	869	787	1,150~1,890	596	150	ゴム	4輪自在 (ストッパー付)	75.3	800 (推奨600)

折りたたみ台車

スチール製 折畳式

道具・小物等の移動に最適。

ワンタッチでハンドルを収納。

前2輪は自在タイヤ。

巾狭なので通路もラクラク。

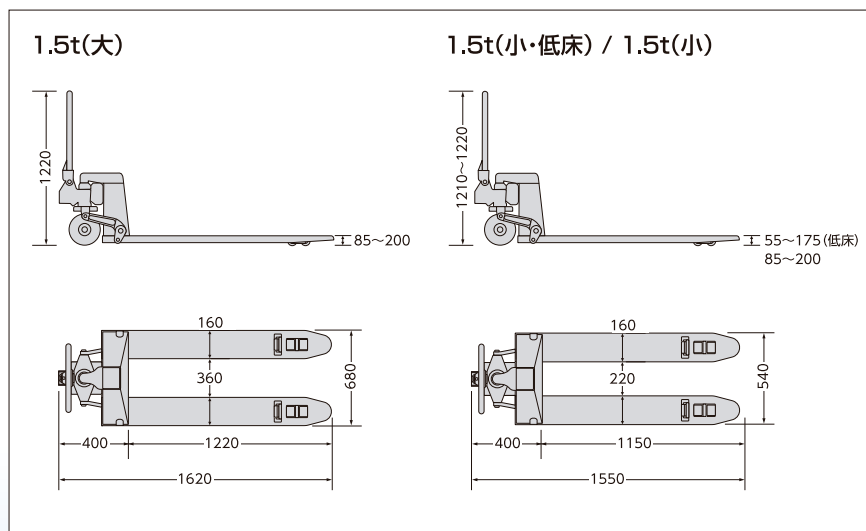


商品名	外寸法 (mm)			積載面寸法 (mm)			タイヤ径 (ø)	タイヤ素材	車輪タイプ	自重 (kg)	積載荷重 (kg)
	幅 (W)	奥行 (D)	高さ (H)	幅 (W)	奥行 (D)	高さ (H)					
折りたたみ台車	610	910	860	580	875	650	130	ゴム	2輪固定 2輪自在	19.0	300

ハンドパレット

スチール製

重量物の移動もスムーズにできます。



商品名	外寸法(mm)			爪寸法(mm)					タイヤ径(φ)	タイヤ素材	自重(kg)	積載荷重(kg)
	幅(W)	奥行(D)	高さ(H)	全幅(W)	全長	爪幅	爪間隔	高さ(H)				
ハンドパレット1.5t(小・低床)	540	1,550	1,210	540	1,150	160	220	55~175	51(小) 180(大)	ウレタン	72.0	1,500
ハンドパレット1.5t(小)	540	1,550	1,220	540	1,150	160	220	85~200	80(小) 200(大)	ウレタン	75.0	1,500
ハンドパレット1.5t(大)	680	1,620	1,220	680	1,220	160	360	85~200	80(小) 200(大)	ウレタン	78.0	1,500

ハンガーパレット

スチール製 折畳式 2輪 ストッパー 吊り下げ

吊りリング付で吊り上げ作業に最適。

SH-2



吊ることができる



折りたたみ状態

SH-3



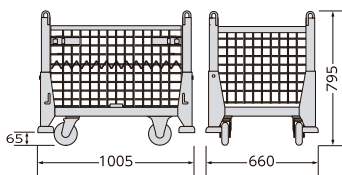
SH-4



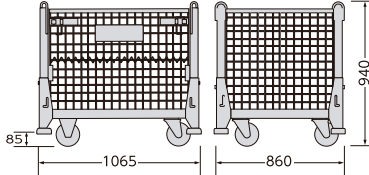
収納例



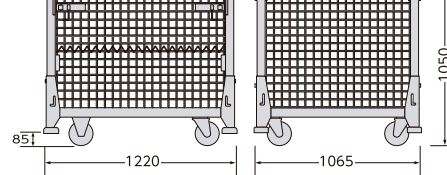
SH-2



SH-3



SH-4



商品名	外寸法 (mm)			内寸法 (mm)			メッシュピッチ (mm)	タイヤ径 (φ)	タイヤ素材	車輪タイプ	自重 (kg)	積載荷重 (kg)
	幅 (W)	奥行 (D)	高さ (H)	幅 (W)	奥行 (D)	高さ (H)						
ハンガーパレットSH-2	660	1,005	795	505	860	465	50×50	130	ゴム	2輪固定 2輪自在 (ストッパー付)	59.0	700
ハンガーパレットSH-3	860	1,065	940	700	895	635	50×50	150	ゴム	2輪固定 2輪自在 (ストッパー付)	77.0	800
ハンガーパレットSH-4	1,065	1,220	1,050	910	1,060	700	50×50	150	ゴム	2輪固定 2輪自在 (ストッパー付)	97.0	800

※最大積載量以上の積載・偏荷重での使用はしないでください。
 ※安全のため変形・破損したパレットは使用しないでください。

メッシュパレット

スチール製 折畳式 2輪
ストッパー

あらゆる荷役・保管・運搬に最適です。

S3

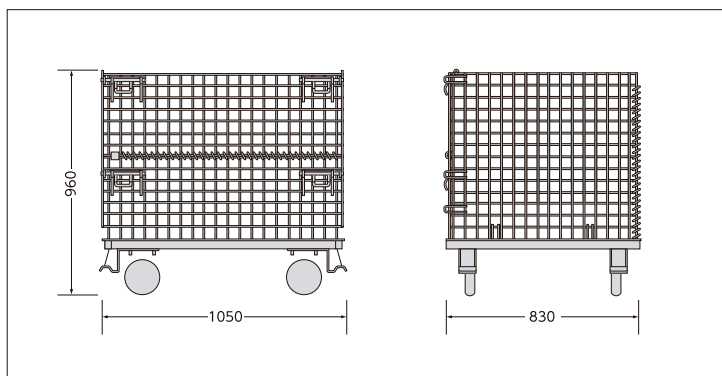
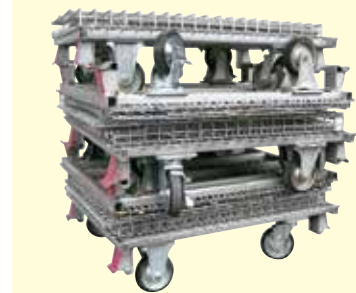
台車
可搬式作業台
移動式作業台
電気機器
照明
保安部材
事務機器



折りたたみ状態



収納例

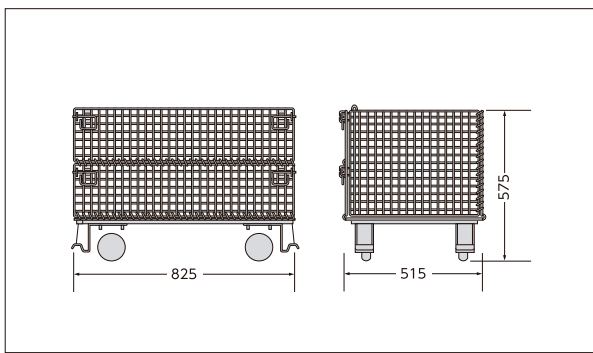


S-3 フタ付
※鍵は付属しておりません。

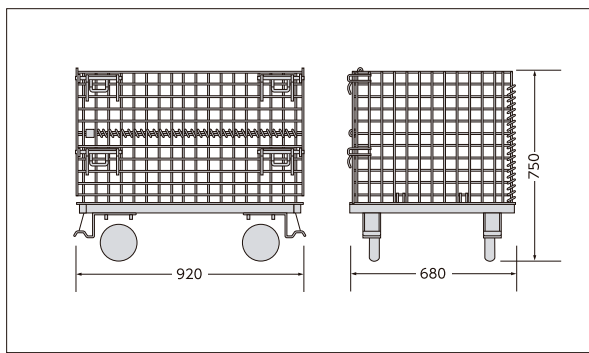
商品名	外寸法 (mm)			内寸法 (mm)			メッシュピッチ (mm)	タイヤ径 (ø)	タイヤ素材	車輪タイプ	自重 (kg)	積載荷重 (kg)
	幅 (W)	奥行 (D)	高さ (H)	幅 (W)	奥行 (D)	高さ (H)						
メッシュパレットS-1	515	825	575	480	775	400	28×28	100	ゴム	2輪固定 2輪自在(ストッパー付)	21.0	300
メッシュパレットS-2	680	920	750	650	900	750	50×50	150	ゴム	2輪固定 2輪自在(ストッパー付)	49.0	700
コンパクトメッシュ	715	1,007	897	670	970	645	50×100	130	ゴム	2輪固定 2輪自在(ストッパー付)	52.0	300
メッシュパレットS-3	830	1,050	960	800	1,000	700	50×50	150	ゴム	2輪固定 2輪自在(ストッパー付)	68.0	800
メッシュパレットS-3(フタ付)	830	1,050	960	800	1,000	700	50×50	150	ゴム	2輪固定 2輪自在(ストッパー付)	74.0	800
メッシュパレットS-4	1,030	1,240	1,060	1,000	1,200	770	50×50	200	ゴム	2輪固定 2輪自在(ストッパー付)	103.0	1,000

※最大積載量以上の積載・偏荷重での使用はしないでください。
 ※安全のため変形・破損したパレットは使用しないでください。
 ※S-2、S-4はタイヤが小さいタイプでお出しする場合がございます。

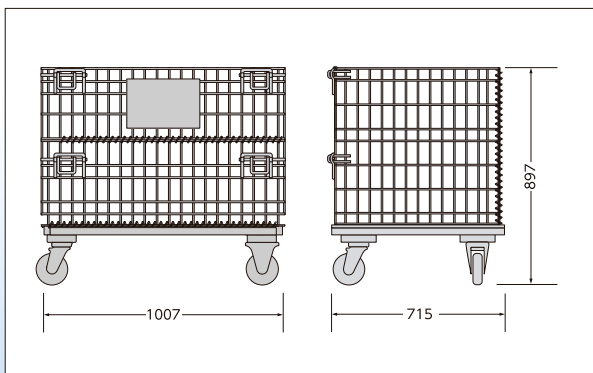
S1



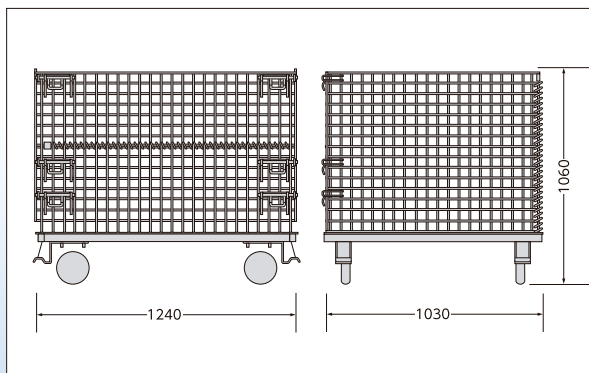
S2



コンパクトメッシュ



S4



ラスティパレット(観音扉型)

スチール製

折畳式

2輪
ストッパー

観音開きタイプの為、荷物がはみ出しにくいです。

KB-3 (観音扉型・塗装)



KB-5 (観音扉型・塗装)



KB-5 (観音扉型・メッキ)



棚使用时



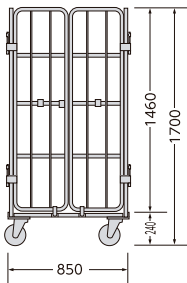
棚使用时



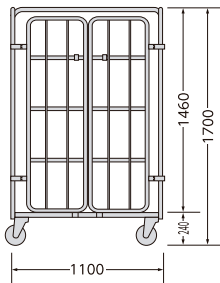
棚使用时



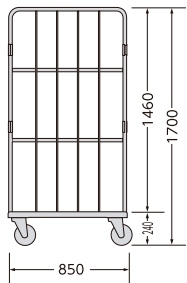
KB-3



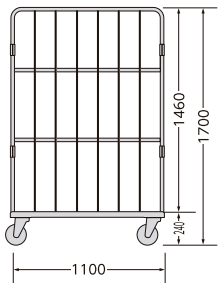
KB-5



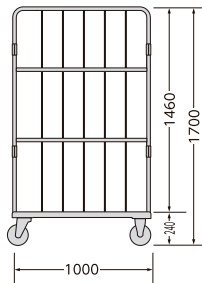
RC-3



RC-5



RC-6



商品名	外寸法(mm)			内寸法(mm)			タイヤ径(φ)	タイヤ素材	車輪タイプ	自重(kg)	積載荷重(kg)
	幅(W)	奥行(D)	高さ(H)	幅(W)	奥行(D)	高さ(H)					
ラスティパレットKB-3(観音扉型・塗装)	665	850	1,700	595	780	1,470	150	ゴム	4輪自在(2輪ストッパー付)	51.0	500
ラスティパレットKB-5(観音扉型・塗装)	815	1,100	1,700	740	1,036	1,470	150	ゴム	4輪自在(2輪ストッパー付)	61.0	500
ラスティパレットKB-5(観音扉型・メッキ)	815	1,000	1,700	740	1,036	1,470	150	ゴム	4輪自在(2輪ストッパー付)	81.0	500

※ご注文時の注意

中間棚をご利用になる場合、枚数をご指定ください。(RC-3、RC-5、KB-3、KB-5のみ、最大3枚)

ラスティパレット(標準型)

スチール製

折畳式

2輪
ストッパー

保管と運搬の機能を同時に果たします。

RC-3 (標準型)



RC-5 (標準型)



RC-6 (標準型)



商品名	外寸法 (mm)			内寸法 (mm)			タイヤ径 (φ)	タイヤ素材	車輪タイプ	自重 (kg)	積載荷重 (kg)
	幅 (W)	奥行 (D)	高さ (H)	幅 (W)	奥行 (D)	高さ (H)					
ラスティパレットRC-3 (標準型)	650	850	1,700	595	786	1,470	150	ゴム	4輪自在 (2輪ストッパー付)	45.0	500
ラスティパレットRC-5 (標準型)	800	1,100	1,700	745	1,036	1,470	150	ゴム	4輪自在 (2輪ストッパー付)	54.0	500
ラスティパレットRC-6 (標準型)	800	1,000	1,700	745	935	1,470	150	ゴム	4輪自在 (2輪ストッパー付)	52.0	500

※ご注文時の注意

中間棚をご利用になる場合、枚数をご指定ください。(RC-3、RC-5、KB-3、KB-5のみ、最大3枚)

オプション(中間棚)

RS3(塗装)



RS5(塗装)



RS5(メッキ)



中間棚使用例(観音型)



商品名	外寸法 (mm)			商品名	自重 (kg)	積載荷重 (kg)
	幅 (W)	奥行 (D)	高さ (H)			
ラスティパレット用中間棚RS3(塗装)	600	770	25	ラスティパレットRC-3、KB-3専用	6.9	100
ラスティパレット用中間棚RS5(塗装)	750	1,020	25	ラスティパレットRC-5、KB-5専用	10.6	100
ラスティパレット用中間棚RS5(メッキ)	750	1,020	25	ラスティパレットRC-5、KB-5専用	12	100

安心台車

スチール製

折畳式

伸縮機能

4輪
ストッパー

建築資材・機器工具を守る安心・安全台車。



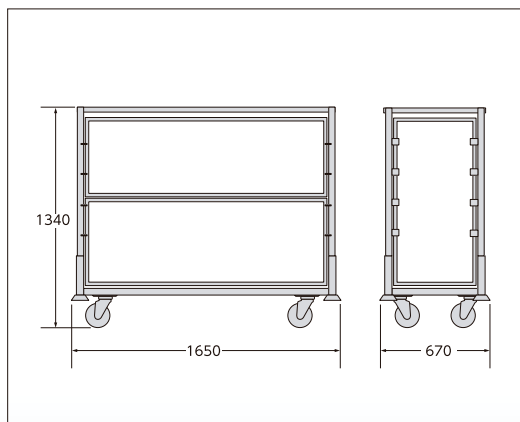
鍵かけポイントが3ヶ所



※鍵は付属しておりません。

棚2枚標準装備

網を外せば棚台車としても利用可能!



フルセット

棚台車



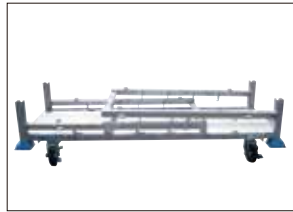
網を外して棚台車としてもご利用いただけます。
自重も軽いのでスムーズに運べます。

商品名	外寸法 (mm)			内寸法 (mm)			タイヤ径 (φ)	タイヤ素材	車輪タイプ	自重 (kg)	積載荷重 (kg)
	幅 (W)	奥行 (D)	高さ (H)	幅 (W)	奥行 (D)	高さ (H)					
安心台車 (棚台車)	670	1,650	1,340	455	1,490	1,120	130	ゴム	4輪自在 (ストッパー付)	80.5	550 (棚板: 250)
安心台車 (フルセット)	670	1,650	1,350	455	1,490	1,120	130	ゴム	4輪自在 (ストッパー付)	120.0	550 (棚板: 250)
安心台車用棚板	541	1,488	43				-			12.5	250

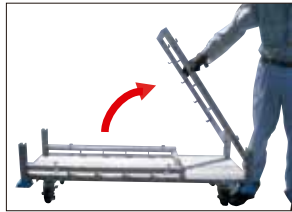
※ご注文時の注意

棚板は最大で4枚お付けすることができます。ご注文の際にご指定ください。(標準装備は2枚です)

安心台車、組立手順



①収納状態



②柱を建てる(左右)



③裏面網を付ける(下)



④かえしに引っ掛ける



⑤裏面網を付ける(上)



⑥側面網を付ける(左右)



⑦天網を付ける



⑧ロックピンを回す



⑨網を付ける



⑩前面扉を付ける(左右)



⑪フックを穴にはめ込む



⑫取っ手を引いて完成

各種部材 ※安心台車(フルセット・棚2枚)×1台の場合



コンパクト台車

スチール製 組立式 4輪 ストップバー

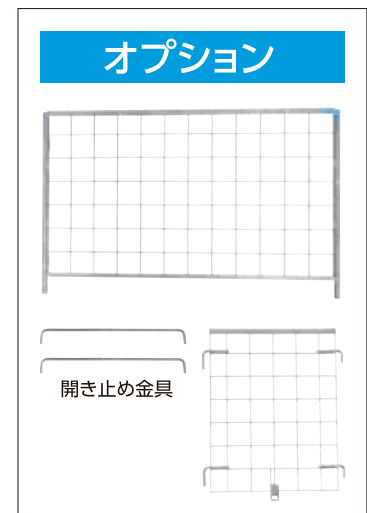
1台3役! リニューアルに最適!

フルセット

パイプ台車



平台車



コンパクト台車取扱注意事項

- パイプ台車として使用する場合は、必ず開き止め金具を使用し、正確に受けに差し込まれているか確認してください。また、荷崩し中は開き止め金具に注意して使用してください。
- 荷物を積み下ろしする際は、バランスを考え、多重量の場合は無理をせず2人以上で行ってください。また、移動の際も同様に行ってください。
- 狭い所を通過する際は手を挟まないよう、台車の上部を持ち作業をしてください。
- 段差を越す場合は、架台をもち(網は落とし込みのため不可)持ち上げてください。
- 台車を移動しない場合は必ず4輪ともストップバーをONにして(かけて)ください。

商品名	外寸法 (mm)			内寸法 (mm)			メッシュピッチ (mm)	タイヤ径 (φ)	タイヤ素材	車輪タイプ	自重 (kg)	積載荷重 (kg)
	幅(W)	奥行(D)	高さ(H)	幅(W)	奥行(D)	高さ(H)						
コンパクト台車(平台車)	705	1,285	215	-				125	ゴム	4輪自在 (ストップバー付)	32.0	300
コンパクト台車(パイプ台車)	705	1,285	925	660	1,285	710	100×100	125	ゴム	4輪自在 (ストップバー付)	52.0	300
コンパクト台車(フルセット)	705	1,285	925	660	1,225	710	100×100	125	ゴム	4輪自在 (ストップバー付)	56.0	300

※網のピッチは100かける100となります。

※ご注文時の注意

①平台車 ②パイプ台車 ③フルセットの中からお選びください。

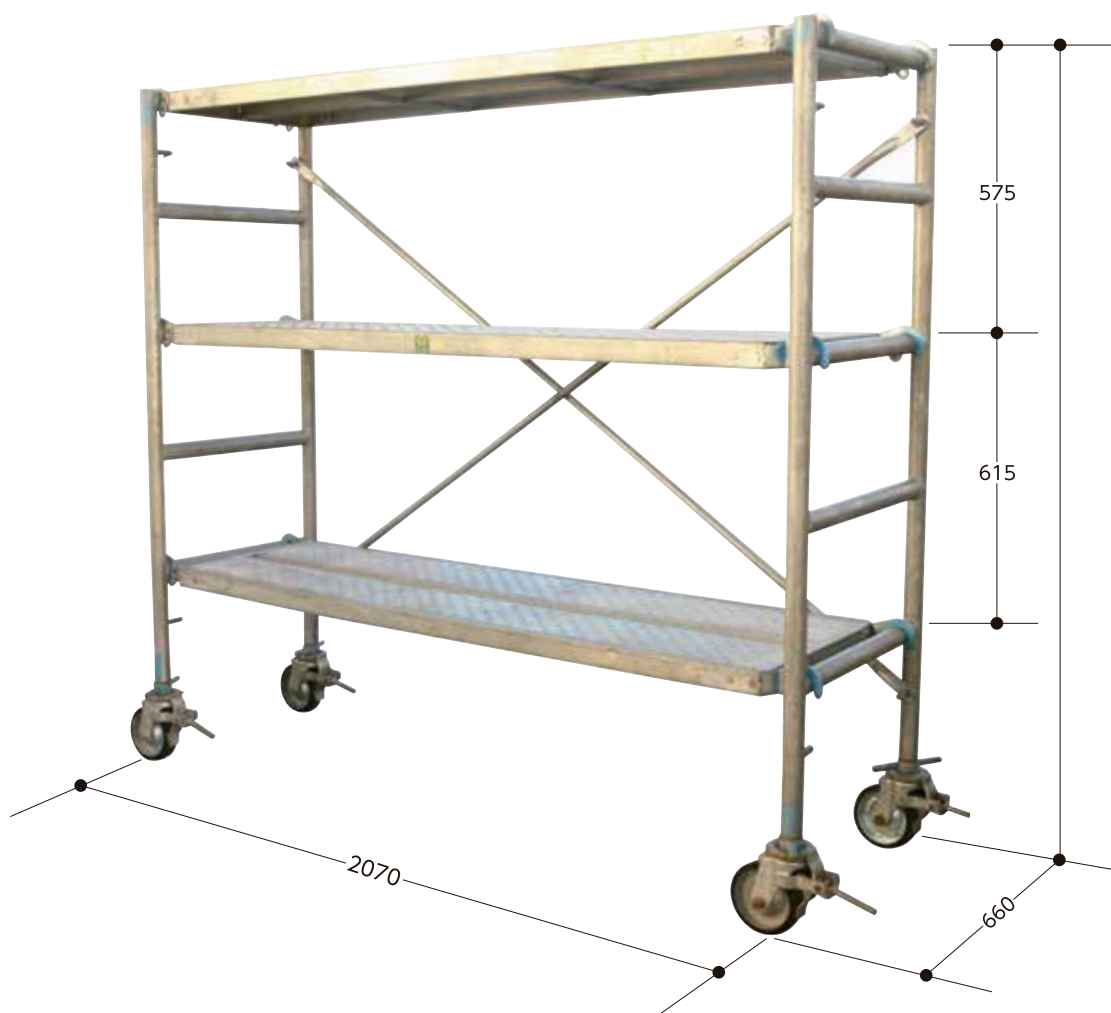
棚用足場

スチール製 4輪
ストッパー

T-900、1200、1500、1800、3600 (T-1800 × 2スパン)

**組立簡単! キャスター付きなので移動がラクラク!
整理整頓に活躍します。**

T-1800



商品名	外寸法 (mm)			内寸法 (mm)		タイヤ径 (φ)	タイヤ素材	車輪タイプ	自重 (kg)	積載荷重 (kg)
	幅 (W)	奥行 (D)	高さ (H)	幅 (W)	奥行 (D)					
棚用足場 T-900	660	1,150	1,750	510	870	150	ゴム	4輪自在 (ストッパー付)	86.0	250
棚用足場 T-1200	660	1,470	1,750	510	1,270	150	ゴム	4輪自在 (ストッパー付)	93.4	250
棚用足場 T-1500	660	1,750	1,750	510	1,570	150	ゴム	4輪自在 (ストッパー付)	100.5	250
棚用足場 T-1800	660	2,070	1,750	510	1,870	150	ゴム	4輪自在 (ストッパー付)	104.8	250
棚用足場 T-3600	660	3,900	1,750	510	3,700	150	ゴム	4輪自在 (ストッパー付)	183.0	250

※T-900、1200、1500の中段、下段手前側の布板をセットする際は、必ず奥側の爪からお入れ下さい。