



3

移動式作業台

3 移動式作業台

高所作業台

アップスター 3-1~2



SHO36 3-3



ハシゴリフト 3-4



のぼる君 3-5~6



天台(スロープ)

シフトステージ 3-7~9



一体型スロープ足場 3-10



足場板関係

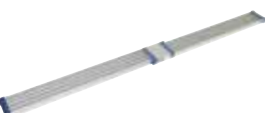
アルミ足場板 3-11



スチール足場板



伸縮足場板 3-12



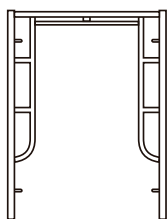
ローリングタワー

ローリングタワー 3-13~14

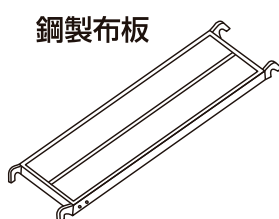


ビティ式枠組足場部材

鳥居型建枠



鋼製布板



3-15~21

丸パイプ部材

兼用直交クランプ



兼用自在クランプ



3-22

3連直交クランプ



単管ベース



安全器具

親綱 3-23~24



セルフロック



ブロックリール 3-25



アップスター

スチール製

仮設認定

伸縮機能

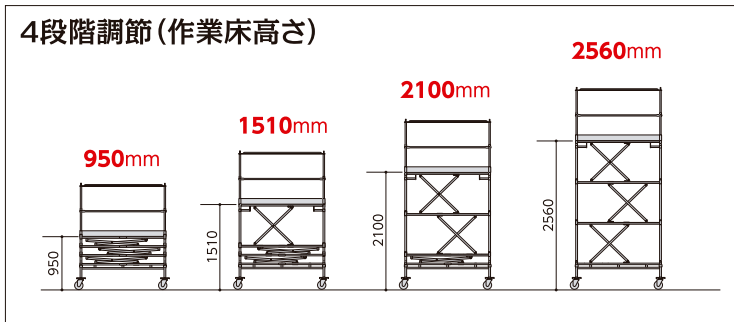
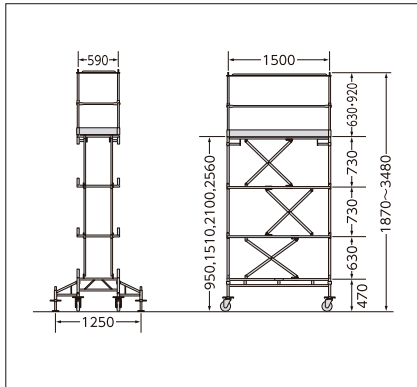
4輪
ストッパー

※組立、解体、変更には資格が必要です。

作業の省力化・効率化に適した昇降式移動足場。

US25

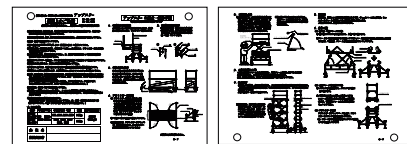
手摺高さ2段階式



ご使用上の注意

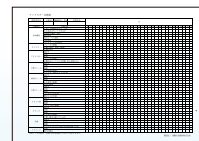
1. 積載荷重以内(133kg)で使用してください。
2. 必ず平坦な場所又は、本体は水平にして使用してください。
3. 移動・転倒防止のため、車輪は全てブレーキを効かせ、アウトリガーは必ず正規の正規の方向に広げて使用してください。
4. 人を乗せたまま、移動させないでください。
5. 移動は原則として作業床を最低の高さに下降させた後に行ってください。
6. 上昇・下降の際は、作動部に手を挟まれないようご注意ください。
7. 複数のアップスターを併置し、その上に足場板等を掛け渡して作業床として使用しないでください。

◆注意事項プレート



原寸大 9・9・10ページ

◆点検表

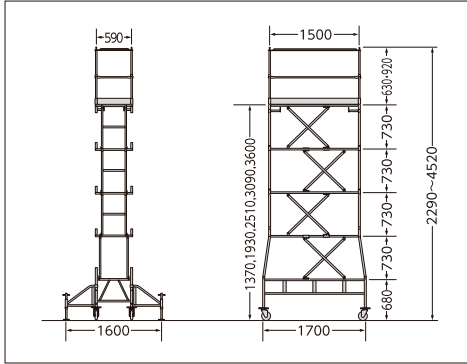


原寸大 9・20ページ

商品名	型式	作業台寸法(mm)		作業床高 (mm)	高さ調節 (mm)	設置寸法(mm)			収納寸法(mm)			タイヤ径 (φ)	タイヤ素材	自重 (kg)	積載荷重 (kg)	昇降方式	
		幅(W)	奥行(D)			奥行(D)	高さ(H)	幅(W)	奥行(D)	高さ(H)							
アップスターUS25	US-25S	590	1,500	630・ 920	950～ 2,560	(950・1,510・2,100・2,560)	1,250	1,500	1,870～ 3,480	690	1,730	980	150	ゴム	143.0	133	手動

US36

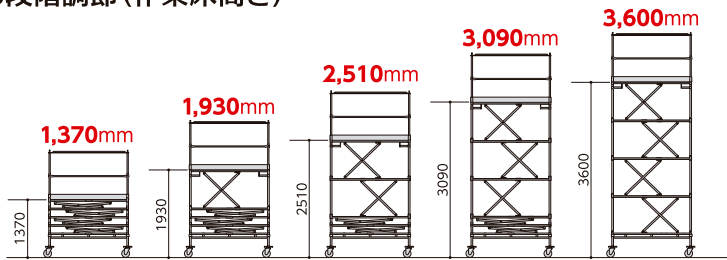
手摺高さ2段階式



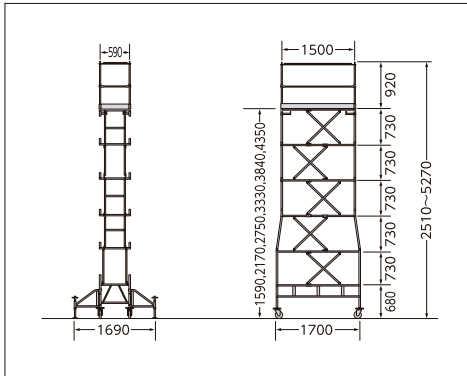
収納状態



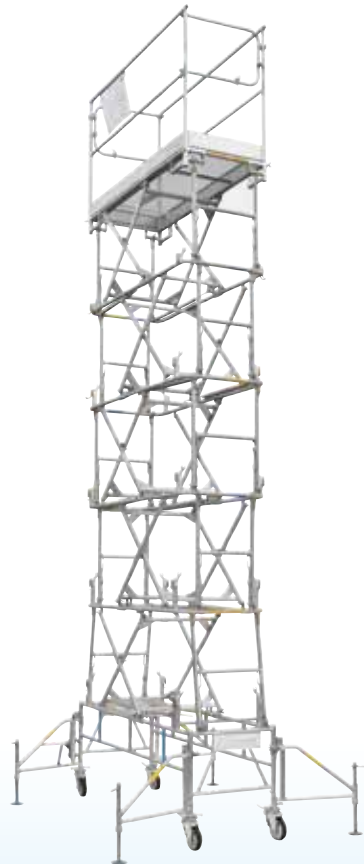
5段階調節 (作業床高さ)



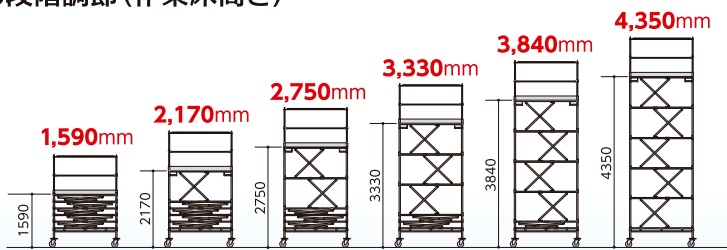
US43



収納状態



6段階調節 (作業床高さ)



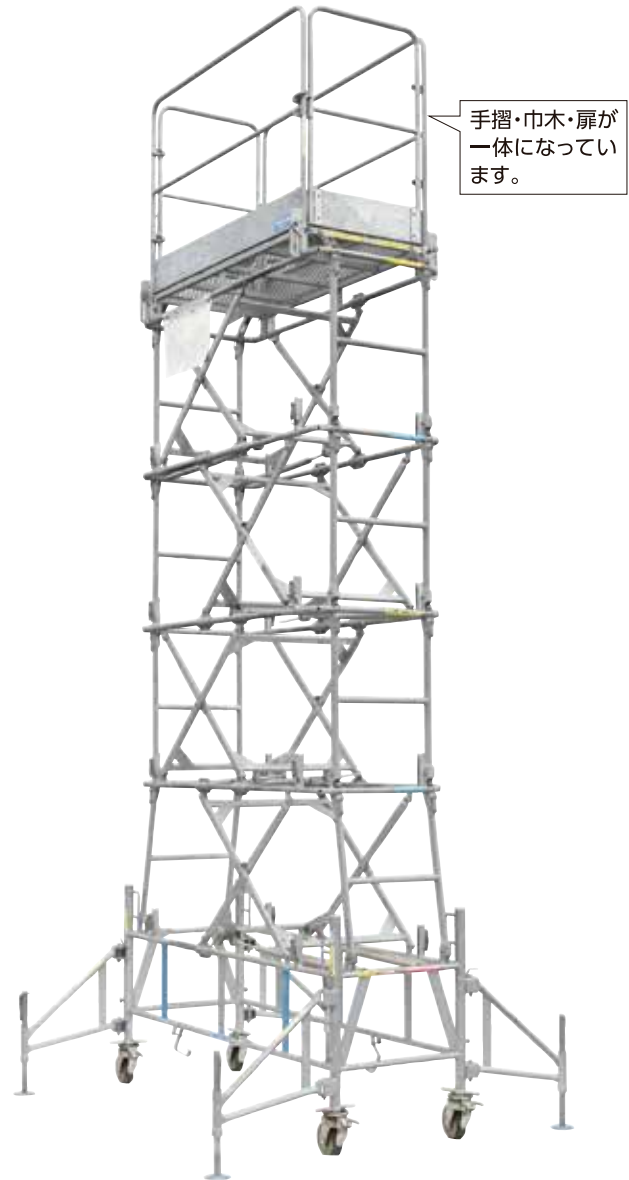
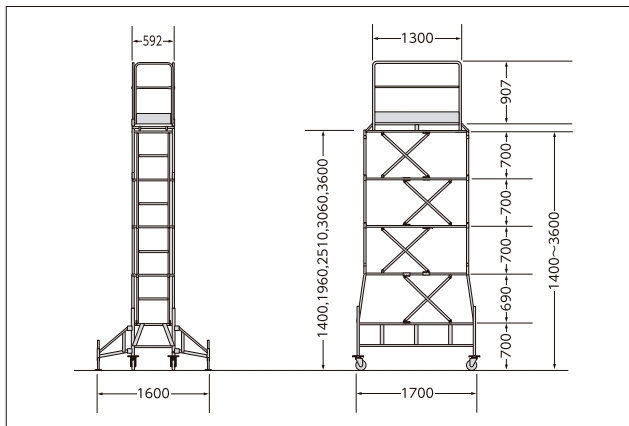
商品名	型式	作業台寸法 (mm)			作業床高 (mm)	高さ調節 (mm)	設置寸法 (mm)			収納寸法 (mm)		タイヤ径 (φ)	タイヤ素材	自重 (kg)	積載荷重 (kg)	昇降方式	
		幅(W)	奥行(D)	手摺高さ(H)			幅(W)	奥行(D)	高さ(H)	幅(W)	奥行(D)						高さ(H)
アップスターUS36	US-36S	590	1,500	630・920	1,370~3,600	5段階 (1,370・1,930・2,510・3,090・3,600)	1,600	1,700	2,290~4,520	800	1,830	1,440	150	ゴム	192.0	133	手動
アップスターUS43	US-43SR	590	1,500	920	1,590~4,350	6段階 (1,590・2,170・2,750・3,330・3,840・4,350)	1,690	1,700	2,510~5,270	763~876	1,796~1,983	1,590	150	ゴム	232.0	133	手動

SHO36

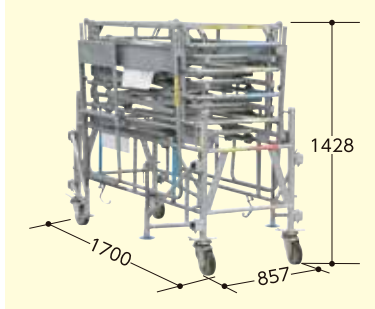
スチール製 仮設認定 伸縮機能 4輪 ストッパー

※組立、解体、変更には資格が必要です。

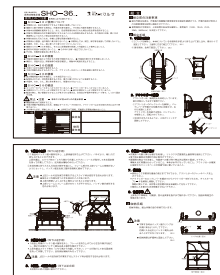
手摺一式が本体に組み込まれているので、紛失の心配がありません。



収納状態

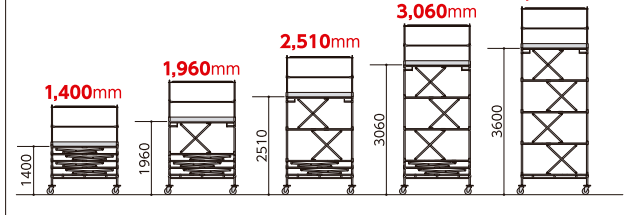


◆注意事項プレート

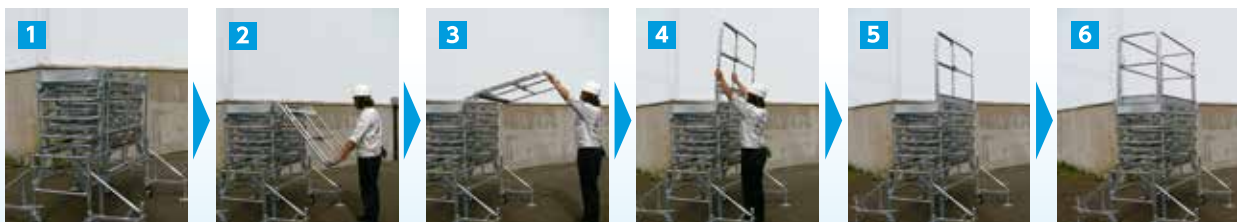


原寸大 9・11・12ページ

5段階調節 (作業床高さ)



組立手順



商品名	型式	作業台寸法 (mm)			作業床高 (mm)	高さ調節 (mm)	設置寸法 (mm)			収納寸法 (mm)			タイヤ径 (φ)	タイヤ素材	自重 (kg)	積載荷重 (kg)	昇降方式
		幅(W)	奥行(D)	高さ(H)			幅(W)	奥行(D)	高さ(H)	幅(W)	奥行(D)	高さ(H)					
SHO36	SHO-36	592	1,300	907	1,400~3,600	5段階 (1,400・1,960・2,510・3,060・3,600)	1,600	1,700	2,307~4,507	857	1,700	1,428	150	ゴム	210.0	120	手動

ハシゴリフト

アルミ製

折畳式

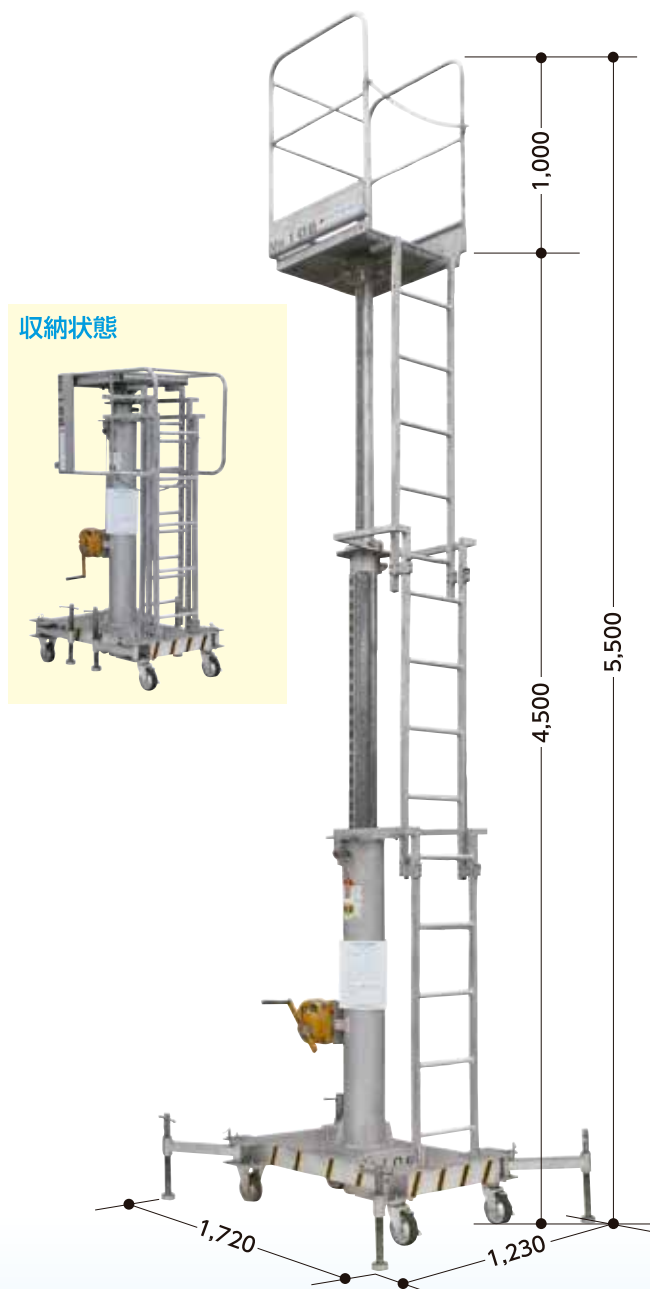
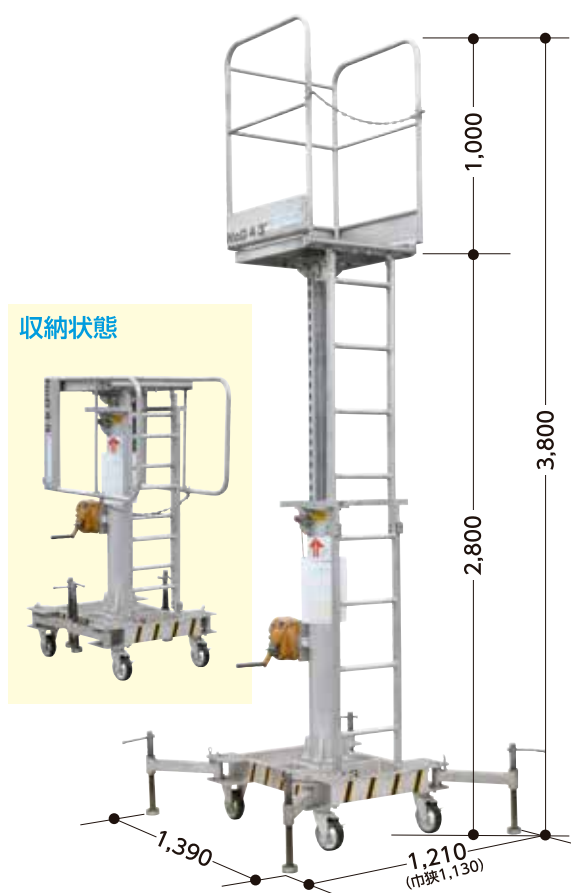
伸縮機能

2 輪
ストッパー

手動式一人乗用簡易リフト。安全装置付(ノックピン)

2.8m / 2.8m(巾狭)

4.5m



◆注意事項プレート



原寸大 9-23 ページ

商品名	型式	作業台寸法 (mm)			作業床高 (mm)	設置寸法 (mm)			収納寸法 (mm)			タイヤ径 (φ)	タイヤ素材	自重 (kg)	積載荷重 (kg)	昇降方式
		幅(W)	奥行(D)	高さ(H)		幅(W)	奥行(D)	高さ(H)	幅(W)	奥行(D)	高さ(H)					
ハシゴリフト2.8m	PMハシゴリフト2.7M	600	600	1,000	1,750~2,800	1,210	1,390	2,750~3,800	810	900	1,750	150	ゴム	114.0	130	手動
ハシゴリフト2.8m(巾狭)	PMハシゴリフト2.8M	600	600	1,000	1,750~2,800	1,130	1,390	2,750~3,800	730	900	1,750	150	ゴム	113.6	130	手動
ハシゴリフト4.5m	PMハシゴリフト4.5M	600	600	1,000	2,060~4,500	1,230	1,720	3,060~5,500	815	1,200	2,060	150	ゴム	158.0	130	手動

のぼる君

スチール製

仮設認定

伸縮機能

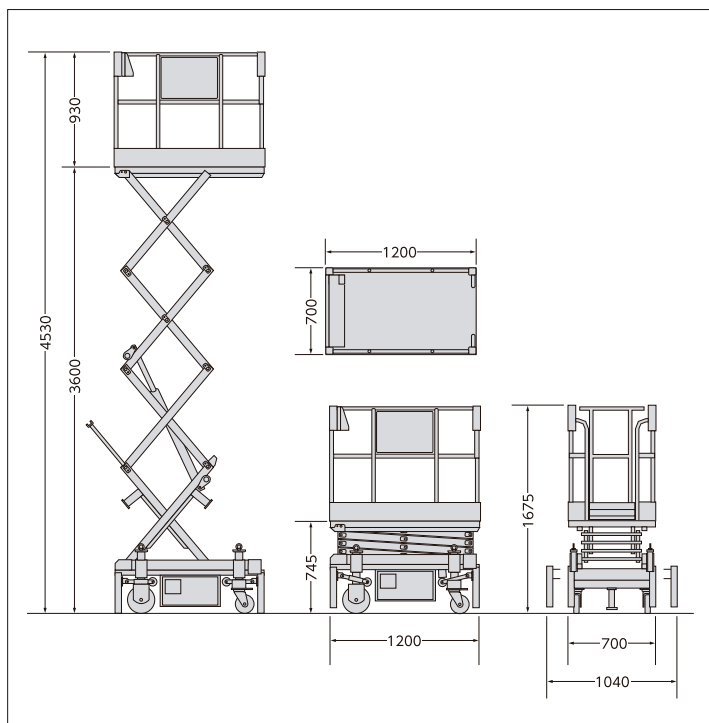
4輪
ストッパー

移動と昇降の手軽さと高所作業台の安全性をプラス。

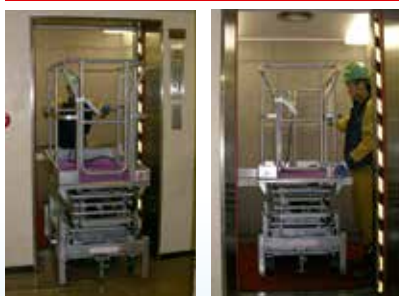
LS36

免許不要。

上昇時に自動でアウトリガー接地。



エレベータでも運べます



収納状態



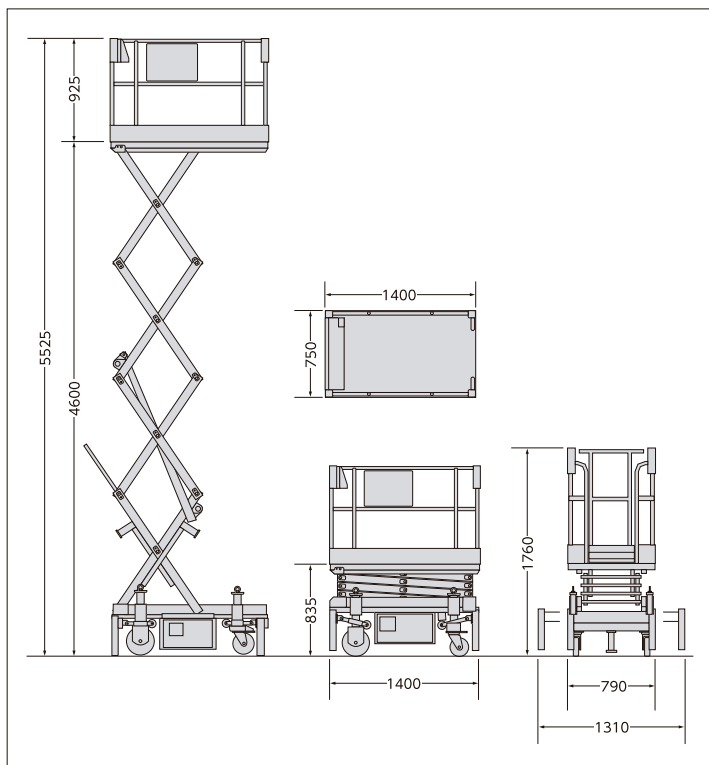
商品名	型式	作業台寸法 (mm)			作業床高 (mm)	設置寸法 (mm)			収納寸法 (mm)			タイヤ径 (φ)	タイヤ素材	自重 (kg)	積載荷重 (kg)	昇降方式	昇降時間 上昇/下降 (秒)	昇降回数 (満充電時)	駆動装置	充電時間
		幅(W)	奥行(D)	高さ(H)		幅(W)	奥行(D)	高さ(H)	幅(W)	奥行(D)	高さ(H)									
のぼる君LS36	LS-36	700	1,200	930	745~3,600	1,040	1,200	1,675~4,530	700	1,200	1,675	緑:150(自由) 白:214(固定)	緑:ウレタン 白:ゴム	345.0	150	自動	21/23±5	50回/日	油圧/バッテリー DC12V(4.7kWh/30分充電)	最大 12時間

※取扱い説明書及び点検表は本体収納BOXIにございます。

LS46

免許不要。

上昇時に自動でアウトリガー接地。



収納状態



エレベータでも運べます



商品名	型式	作業台寸法 (mm)			作業床高 (mm)	設置寸法 (mm)			収納寸法 (mm)			タイヤ径 (Φ)	タイヤ素材	自重 (kg)	積載荷重 (kg)	昇降方式	昇降時間 (上昇/下降)	昇降回数 (満充電時)	駆動装置	充電時間
		幅(W)	奥行(D)	高さ(H)		幅(W)	奥行(D)	高さ(H)	幅(W)	奥行(D)	高さ(H)									
のぼる君LS46	LS-46	750	1,400	925	835~4,600	1,310	1,400	1,760~5,525	790	1,400	1,760	緑:200(自在) 白:246(固定)	緑:ウレタン 白:ゴム	460.0	150	自動	30/25±5	50回/日	油圧リフト DC12V4.7kWh(目安)	最大 12時間

※取扱い説明書及び点検表は本体収納BOXにございます。

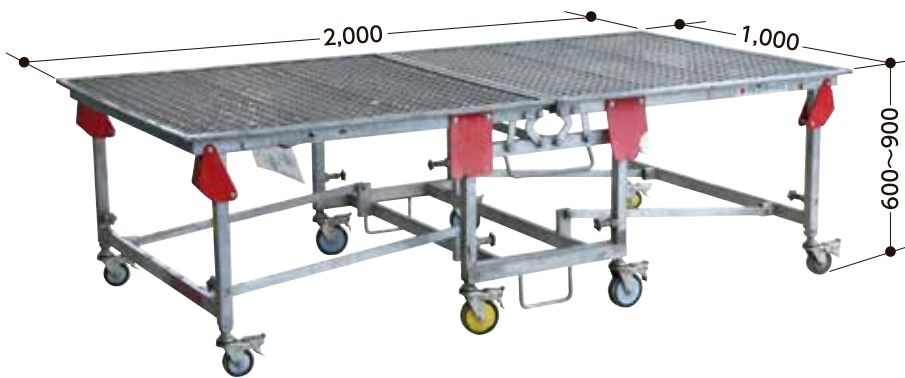
使用寸法図 8-12ページ

シフトステージ

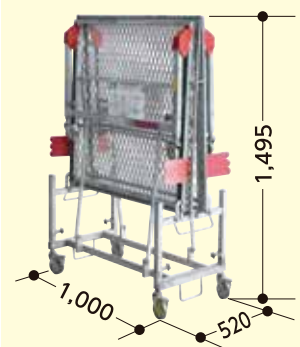
- スチール製
- 仮設認定
- 折畳式
- 伸縮機能
- 連結
- 4輪
ストッパー

時間・労働力の短縮、工期短縮に効果を発揮。

M



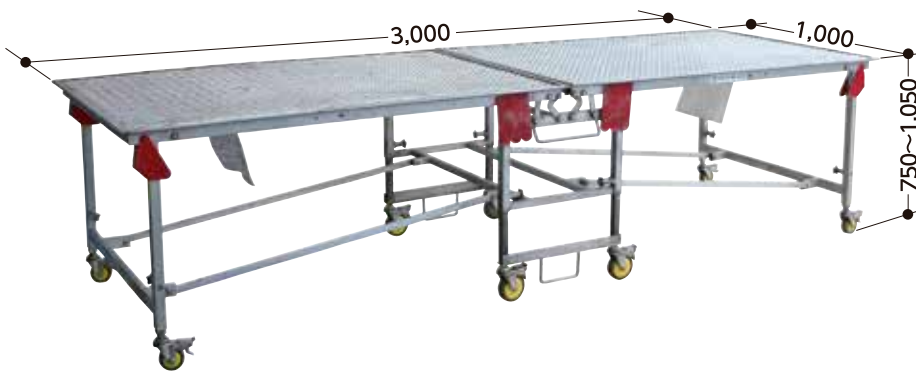
収納状態



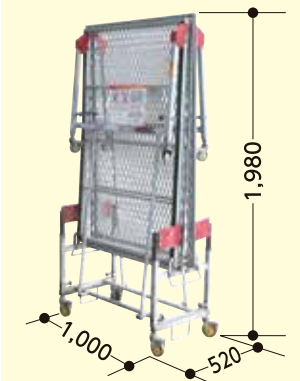
◆安全パネル 原寸大 9-13-14ページ



L



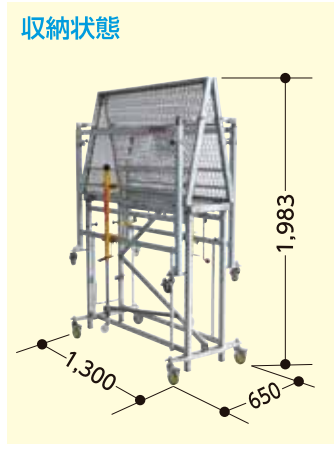
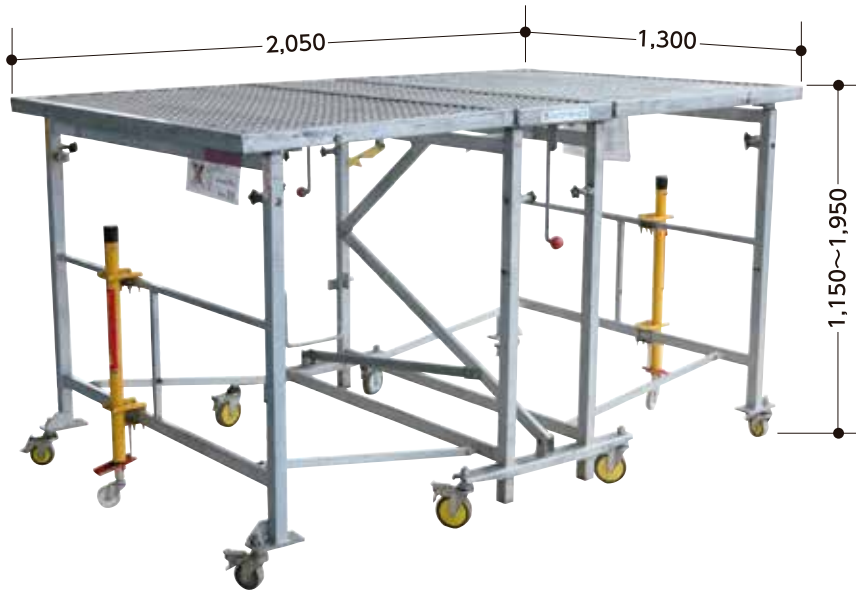
収納状態



◆安全パネル 原寸大 9-15-16ページ



商品名	作業台寸法 (mm)			作業床高 (mm)	高さ調節 (mm)	設置寸法 (mm)			収納寸法 (mm)			タイヤ径 (φ)	タイヤ素材	自重 (kg)	積載荷重 (kg)	昇降方式
	幅(W)	奥行(D)	高さ(H)			幅(W)	奥行(D)	高さ(H)	幅(W)	奥行(D)	高さ(H)					
シフトステージM	1,000	2,000	-	600~900	3段階 (600-750-900)	1,000	2,000	600~900	1,000	520	1,495	75 100	ウレタン	57.5	220 (推奨180)	手動
シフトステージL	1,000	3,000	-	750~1,050	3段階 (750-900-1,050)	1,000	3,000	750~1,050	1,000	520	1,980	75 100	ウレタン	74.5	300 (推奨180)	手動



◆安全パネル 原寸大 9-17-18ページ

オプション

LL フルセットタイプ

梯子

手摺棒

手摺棒(大) 手摺棒(小)

商品名	作業台寸法 (mm)			作業床高 (mm)	高さ調節 (mm)	設置寸法 (mm)			収納寸法 (mm)			タイヤ径 (Φ)	タイヤ素材	自重 (kg)	積載荷重 (kg)	昇降方式
	幅(W)	奥行(D)	高さ(H)			幅(W)	奥行(D)	高さ(H)	幅(W)	奥行(D)	高さ(H)					
シフトステージLL	1,300	2,050	—	1,150~1,950	7段階 (1,150・1,250・1,350・1,500・1,650・1,800・1,950)	1,300	2,050	1,150~1,950	1,300	650	1,983	65 75 100	ウレタン	100.0	260 (推奨150)	手動

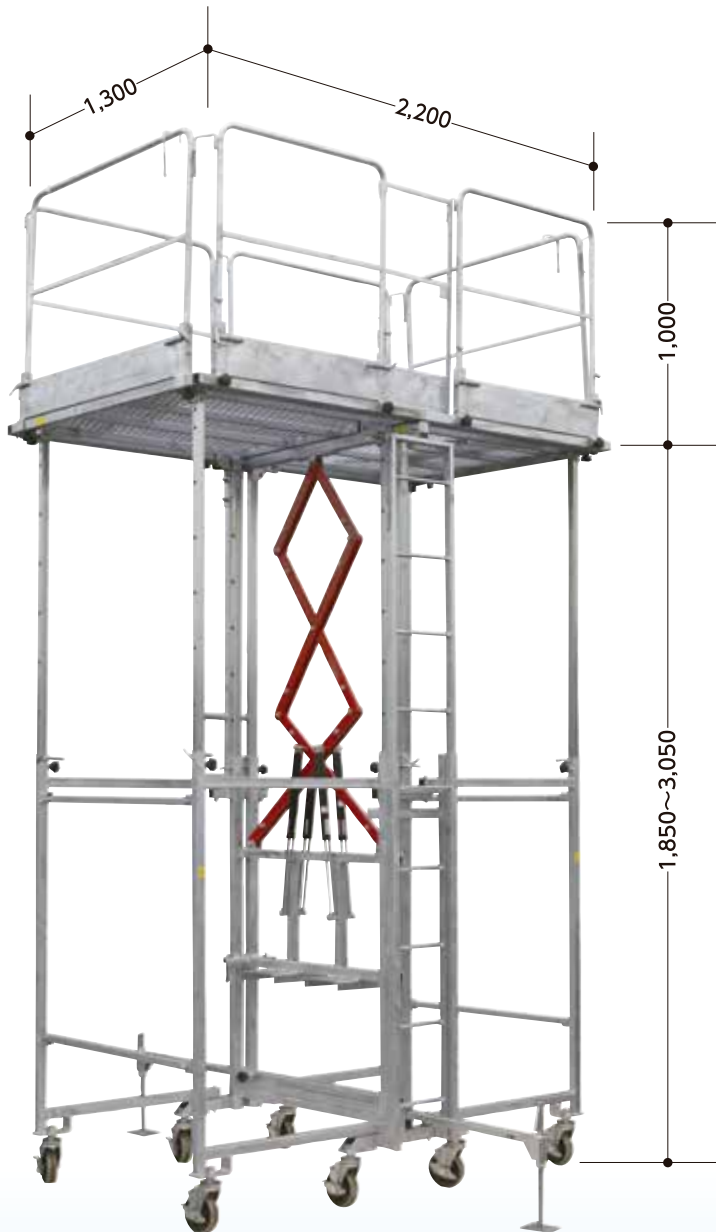
商品名	作業台寸法 (mm)			自重 (kg)	積載荷重 (kg)	シフトステージM	シフトステージL	シフトステージLL
	幅(W)	奥行(D)	高さ(H)					
シフトステージLL用手摺(大)	2,050	80	1,370	8	—	×	×	○
シフトステージLL用手摺(小)	1,210	80	1,370	3	—	×	×	○
シフトステージLL用梯子	350	110	1,700	2	—	×	×	○
シフトステージLL用シフトエントランス	850	1,500	1,200	60	200	×	×	○
シフトステージ用シフトボード	1,030	1,430	160	15	130	○	○	○

シフトステージ

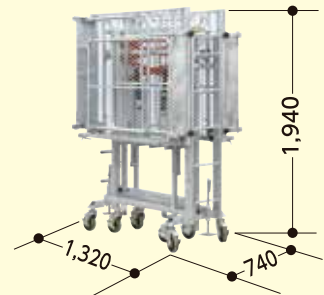
- スチール製
- 仮設認定
- 折畳式
- 伸縮機能
- 連結
- 4輪
ストッパー

時間・労働力の短縮、工期短縮に効果を発揮。

3L



収納状態



組立手順パネル

シフトステージ 3L 組立手順

※取組時は、組立手順の読みを行ってください。
【保管・手入れ・点検・取組】

項目	内容
全高 (mm)	1,850~3,050
作業床高 (mm)	940
幅 (mm)	2,200
奥行 (mm)	1,300
自重 (kg)	280.0
積載荷重 (kg)	250
昇降方式	手動

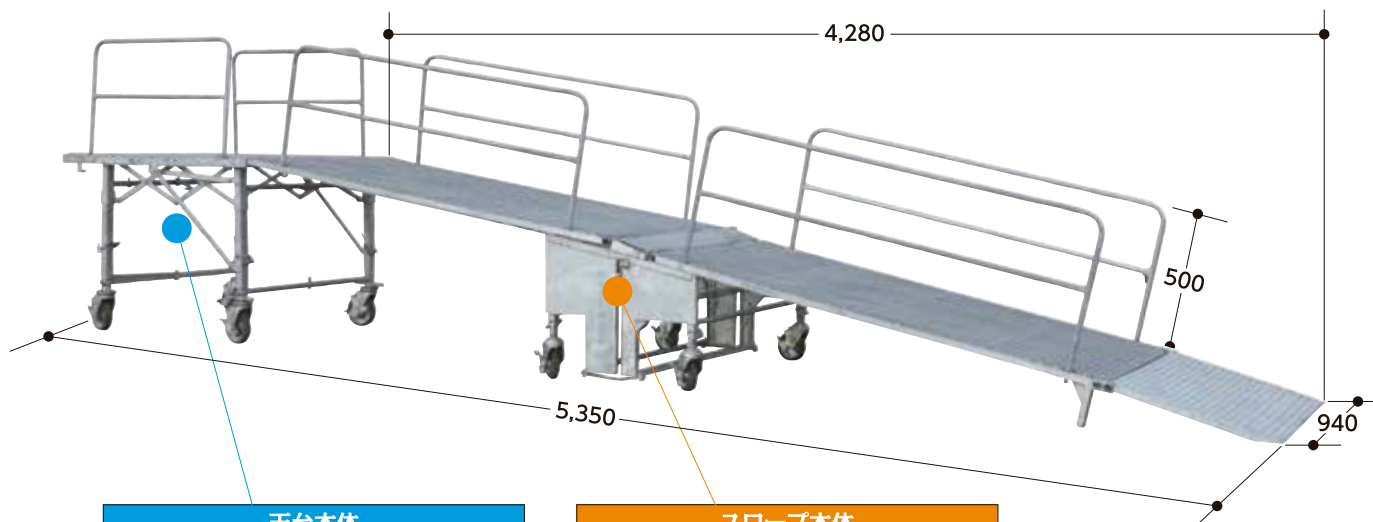
SHUGA 管機工業株式会社 東京支店
〒100-0001 東京都千代田区千代田1-10-1
TEL: 03-5561-0111 FAX: 03-5561-0112
E-MAIL: info@shuga.co.jp

原寸大 9・22ページ

商品名	作業台寸法 (mm)			作業床高 (mm)	高さ調節 (mm)	設置寸法 (mm)			収納寸法 (mm)			タイヤ径 (φ)	タイヤ素材	自重 (kg)	積載荷重 (kg)	昇降方式
	幅 (W)	奥行 (D)	高さ (H)			幅 (W)	奥行 (D)	高さ (H)	幅 (W)	奥行 (D)	高さ (H)					
シフトステージ3L	1,300	2,200	940	1,850~3,050	7段階 (1,850・2,050・2,250・2,450・2,650・2,850・3,050)	2,600	2,140	2,790~3,990	1,320	740	1,940	150	ウレタン	280.0	250	手動

一体型スロープ足場

段差を気にせずラクラク移動するための必需品!



天台本体

天板高さ調節：mm

⑦	1170
⑥	1110
⑤	1050
④	990
③	930
②	870
①	810

ジャッキ調節+80mm可能

3段階(50mmピッチ)+
3段階(60mmピッチ)高さ調節可能

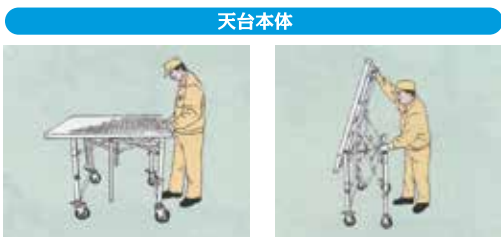
スロープ本体

3段階(50mmピッチ)高さ調節可能

① 50
② 50
③ 50



ラクラク収納



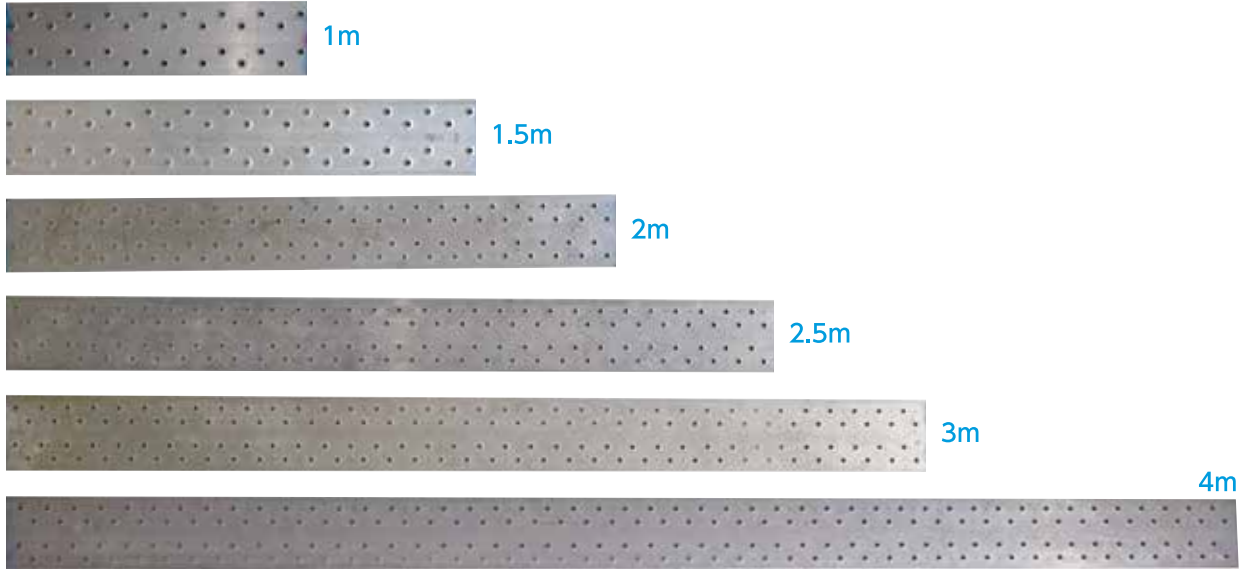
商品名	作業台寸法(mm)			作業床高(mm)	高さ調節(mm)	設置寸法(mm)			収納寸法(mm)			タイヤ径(φ)	タイヤ素材	自重(kg)	積載荷重(kg)	昇降方式
	幅(W)	奥行(D)	高さ(H)			幅(W)	奥行(D)	高さ(H)	幅(W)	奥行(D)	高さ(H)					
一体型スロープ足場用天台	940	1,150	—	810~1,170	7段階 (810-870-930-990-1,050-1,110-1,170)	940	1,150	810~1,170	960	530	1,710	150	ゴム	47.0	200	手動
一体型スロープ足場用スロープ	940	4,280	—	0~1,170	—	940	4,117~4,200	810~1,170	940	660	2,000	150	ゴム	140.0	200	手動
一体型スロープ足場(フルセット)	940	5,430	1,690	0~1,170	7段階 (810-870-930-990-1,050-1,110-1,170)	940	5,267~5,350	1,330~1,690	—	—	—	150	ゴム	209.0	200	手動

商品名	寸法(mm)			自重(kg)
	幅(W)	奥行(D)	高さ(H)	
一体型スロープ足場用手摺(大)	1,470	30	520	4
一体型スロープ足場用手摺(小)	850	30	520	3

アルミ足場板

アルミ製

仮設認定

10日
保証

商品名	型 式	作業台寸法 (mm)			支持点数	支持間隔 (mm)	自 重 (kg)	積載荷重 (kg)
		幅(W)	長さ(D)	厚さ(H)				
アルミ足場板 1m	STCR-124	240	1,000	32	2	600	1.9	120
アルミ足場板 1.5m	STCR-1524	240	1,500	32	2	1,100	2.8	120
アルミ足場板 2m	ALT-20-C	240	2,000	36	2	1,800	3.8	120
アルミ足場板 2.5m	STCR-2524	240	2,500	32	3	1,050	4.6	120
アルミ足場板 3m	ALT-30-C	240	3,000	36	3	1,800	5.6	120
アルミ足場板 4m	ALT-40-C	240	4,000	36	3	1,800	7.5	120

オプション

ゴムバンド・販売

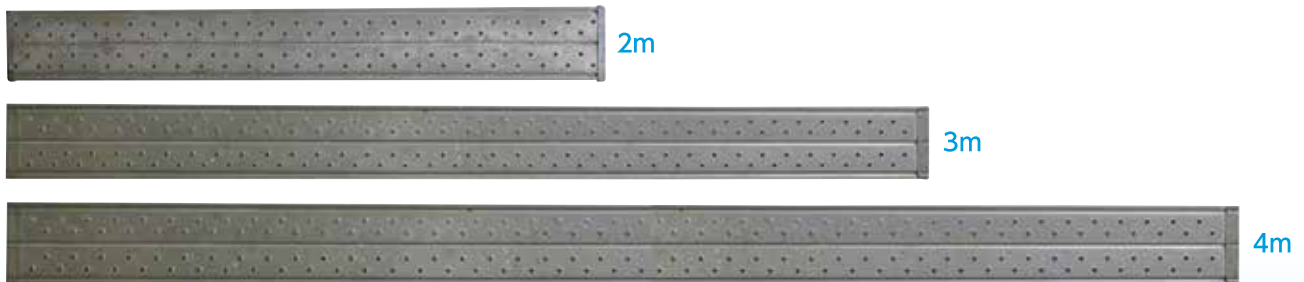


※長さ800mm(両端フック付)

スチール足場板

アルミ製

仮設認定

10日
保証

商品名	型 式	作業台寸法 (mm)			支持点数	支持間隔 (mm)	自 重 (kg)	積載荷重 (kg)
		幅(W)	長さ(D)	厚さ(H)				
スチール足場板 2m	L-2000RN	240	2,000	40	2	1,800	7.6	150
スチール足場板 3m	L-3000RN	240	3,000	40	3	1,600	11.3	150
スチール足場板 4m	L-4000RN	240	4,000	40	3	1,800	15.0	150

オプション

ゴムバンド・販売



※長さ800mm(両端フック付)

伸縮足場板

アルミ製

10日
保証

作業場所に合わせて15mmピッチで伸縮可能!



オプション

ゴムバンド・販売

※長さ800mm
(両端フック付)

商品名	型 式	作業台寸法 (mm)			支持点数	支持間隔 (mm)	自 重 (kg)	積載荷重 (kg)
		幅(W)	長さ(D)	厚さ(H)				
伸縮足場板3m	VSS-300	236・280	1,823~3,008(15ピッチ)	66・70	2	両端から200	9.4	120
伸縮足場板3.3m	VSS-330	236・280	1,973~3,308(15ピッチ)	66・70	2	両端から200	10.2	120

ローリングタワー

スチール製

組立式

連結

10日保証

30日保証

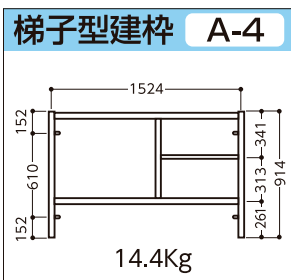
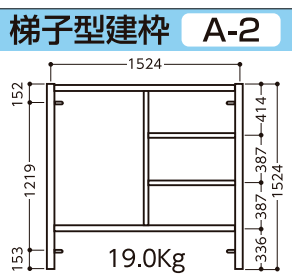
(ローリングタワー)

※組立、解体、変更には資格が必要です。

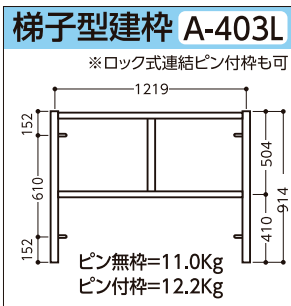
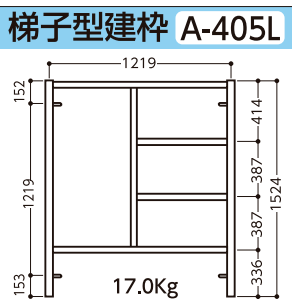
移動に便利で頑丈! 組立て、解体も簡単!

フルセット (A-2)

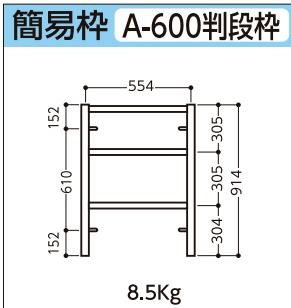
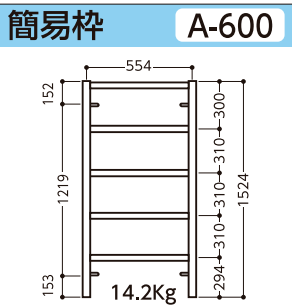
1500#



1200#



900#



使用上の注意

- ① 足場に積載荷重を表示し、その荷重以上積載しないこと。
- ② 足場に偏心荷重、水平荷重および衝撃荷重をなるべく与えないようにする。
- ③ 作業床上では、脚立、梯子などは仕様しないこと。
- ④ 枠組構造部の外側空間を昇降路とする移動式足場は同一面より同時に2名以上の者が昇降しないこと。
- ⑤ 作業者などを乗せたまま移動しないこと。
- ⑥ 傾斜面での使用については、脚柱ジャッキによって枠組構造部を鉛直に立て、作業床の水平を維持すること。
- ⑦ 作業者が無理な姿勢で作業を行わないで済むように作業箇所近接した位置に足場を設置すること。
- ⑧ 脚輪のブレーキは移動中をのぞき常に作動させておくこと。
- ⑨ 移動路面および移動空間にある障害物は撤去すること。

商品名	作業台寸法 (mm)			作業床高 (mm)	設置寸法 (mm)			タイヤ径 (φ)	タイヤ素材	自重 (kg)	積載荷重 (kg)
	幅(W)	奥行(D)	手摺高さ(H)		幅(W)	奥行(D)	高さ(H)				
ローリングタワー (A2) 1段	1,500	1,800	1,000	1,744~1,954	2,490	2,790	2,744~2,954	150	ゴム	211.6	250以下
ローリングタワー (A2) 2段	1,500	1,800	1,000	3,293~3,503	2,490	2,790	4,293~4,503	150	ゴム	292.9	250以下
ローリングタワー (A2) 3段	1,500	1,800	1,000	4,842~5,052	2,490	2,790	5,842~6,502	150	ゴム	374.2	250以下
ローリングタワー (A2) 4段	1,500	1,800	1,000	6,451~6,661	2,610	2,910	7,451~7,661	200	ゴム	480.6	250以下

商品名	作業台寸法 (mm)			作業床高 (mm)	設置寸法 (mm)			タイヤ径 (φ)	タイヤ素材	自重 (kg)	積載荷重 (kg)
	幅(W)	奥行(D)	手摺高さ(H)		幅(W)	奥行(D)	高さ(H)				
ローリングタワー (A405L) 1段	1,200	1,800	1,000	1,744~1,954	2,185	2,790	2,744~2,954	150	ゴム	201.3	250以下
ローリングタワー (A405L) 2段	1,200	1,800	1,000	3,293~3,503	2,185	2,790	4,293~4,503	150	ゴム	276.0	250以下
ローリングタワー (A405L) 3段	1,200	1,800	1,000	4,842~5,052	2,185	2,790	5,842~6,502	150	ゴム	350.6	250以下
ローリングタワー (A405L) 4段	1,200	1,800	1,000	6,451~6,661	2,305	2,910	7,451~7,661	200	ゴム	450.5	250以下

商品名	作業台寸法 (mm)			作業床高 (mm)	設置寸法 (mm)			タイヤ径 (φ)	タイヤ素材	自重 (kg)	積載荷重 (kg)
	幅(W)	奥行(D)	手摺高さ(H)		幅(W)	奥行(D)	高さ(H)				
ローリングタワー (A600) 1段	500	1,800	1,000	1,744~1,954	1,520	2,790	2,744~2,954	150	ゴム	162.8	140
ローリングタワー (A600) 2段	500	1,800	1,000	3,293~3,503	1,520	2,790	4,293~4,503	150	ゴム	218.7	140
ローリングタワー (A600) 3段	500	1,800	1,000	4,842~5,052	1,520	2,790	5,842~6,502	150	ゴム	274.6	140
ローリングタワー (A600) 4段	500	1,800	1,000	6,451~6,661	1,640	2,910	7,451~7,661	200	ゴム	342.5	140

ローリングタワー組立構成例 (A-2)

各部材名	建枠 A-2 の段数	1 段	2 段	3 段	4 段	5 段	6 段
梯子型枠	A-2	2	4	6	8	10	12
布枠	A-8040	-	-	-	1	1	1
交差筋違	A-14	2	4	6	8	10	12
連結ピン	A-20	-	4	8	12	16	20
アームロック	A-125	-	4	8	12	16	20
アームロック	A-126	4	4	4	4	4	4
手摺柱	A-25	4	4	4	4	4	4
手摺 A	A-31	4	4	4	4	4	4
手摺 B	A-32	2	2	2	2	2	2
手摺 C	A-32○○	2	2	2	2	2	2
鋼製布板	BKN-6	3	5	7	9	11	13
巾木 (長)		2	2	2	2	2	2
巾木 (短)		2	2	2	2	2	2
ジャッキ付車輪	J-726	4	4	4	-	-	-
ジャッキ付車輪	J-728	-	-	-	4	4	4
アウトリガー	J-726 用	4	4	4	-	-	-
アウトリガー	J-728 用	-	-	-	4	4	4
作業床高さ (mm)		1,744~ 1,954	3,293~ 3,503	4,842~ 5,052	6,451~ 6,661	8,000~ 8,210	9,549~ 9,759
自重 (Kg)		212	292	374	481	562	643
積載荷重 (Kg)		250 (但し、作業床面積 2m ² 以上)					

※3段半以上は、ジャッキ付車輪 (J728)、最下段に布枠 (A8040) ×1 を使用します。

ローリングタワー高さの規制

① **控枠 (アウトリガー) がない場合**
脚輪 (キャスター) の下端から作業床までの高さ (H) m と、ローリングタワーの外郭を形成するキャスターの主輪間隔 (L) m とは次の式を満足するものとする。

$H \leq 7.7L - 5$

② **控枠 (アウトリガー) を有する場合**
控枠を有するローリングタワーにあっては、①の式に於ける (L) m の値を、次の式により得られる値とする事ができる。

$L = A + 1/2(B1 + B2)$

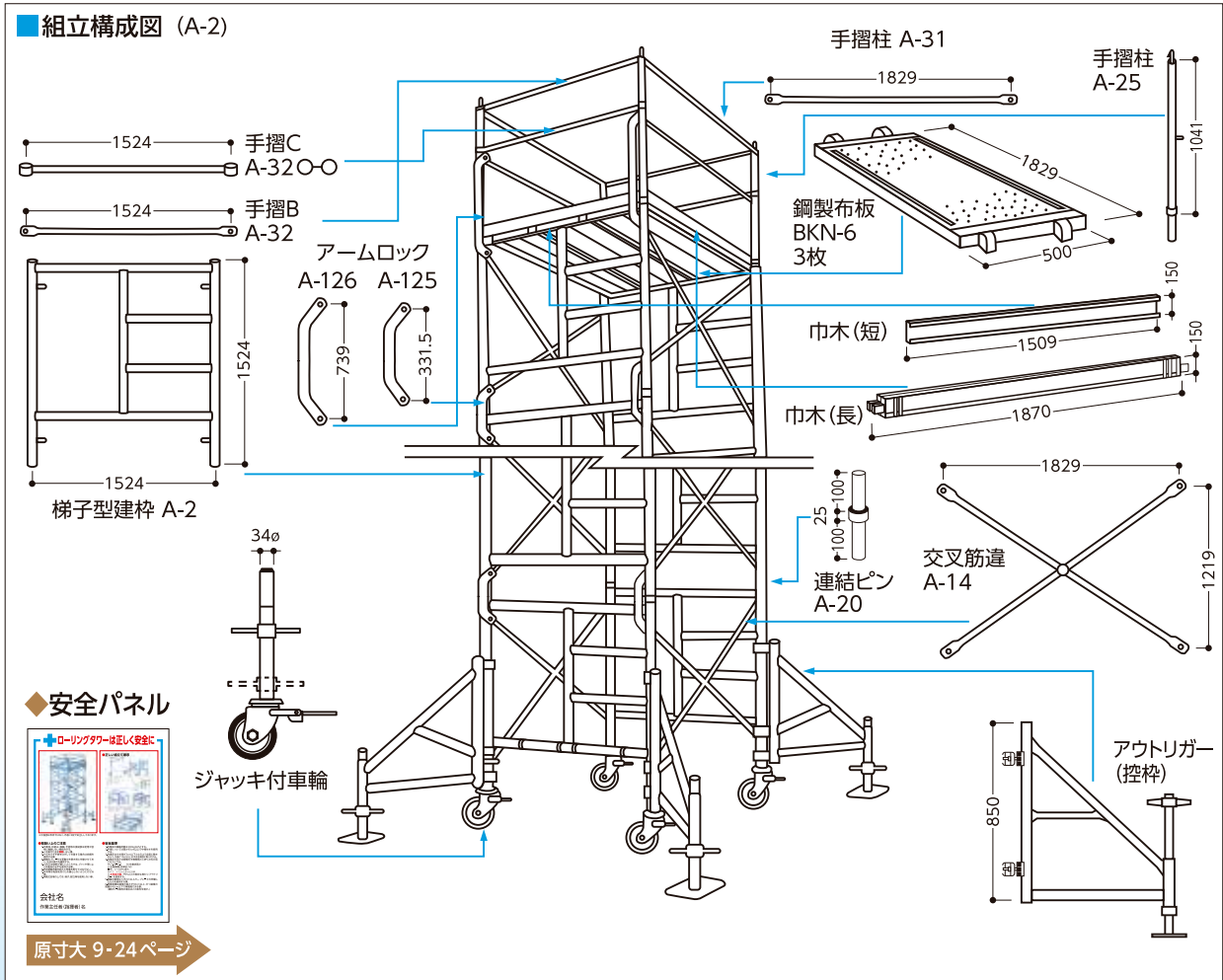
上式において A・B1・B2 は下図に示すものとする。

積載荷重

ローリングタワーの積載荷重 (W) kg は、作業床の面積 (A) m² に応じて次の式により得られた値とする。

A ≥ 2 のとき W = 250 (kg)
A < 2 のとき W = 50 + 100A (kg)

以上の式は、仮設工事会発行「移動式足場の安全性技術基準」によります。



ビテイ式枠組足場部材

10日保証 **30日保証**
(ローリングタワー)

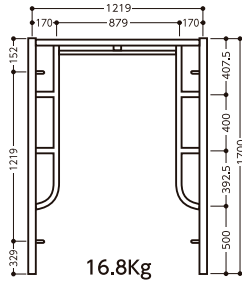
1200巾

900巾

600巾

鳥居型建枠 A-4055B

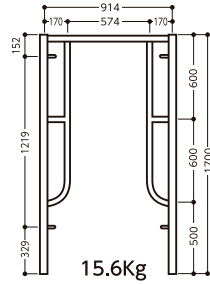
※ロック式連結ピン付枠



16.8Kg

鳥居型建枠 A-3055A

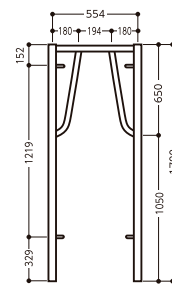
※ロック式連結ピン付枠



15.6Kg

簡易枠 A-6017

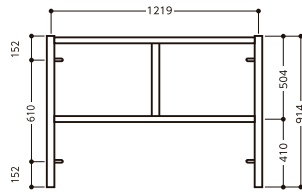
※ロック式連結ピン付枠



12.6Kg

梯子型建枠 A-403L

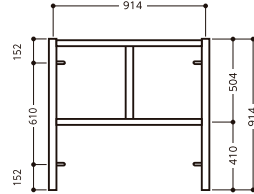
※ロック式連結ピン付枠も可



ピン無枠=11.0Kg ピン付枠=12.2Kg

梯子型建枠 A-303L

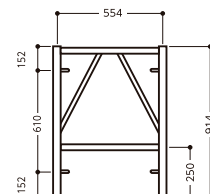
※ロック式連結ピン付枠



10.8Kg

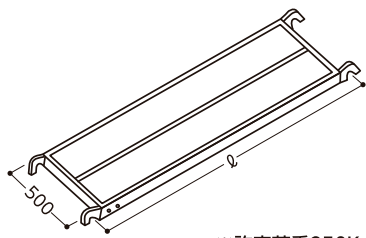
簡易枠 A-6009

※ロック式連結ピン付枠



7.9Kg

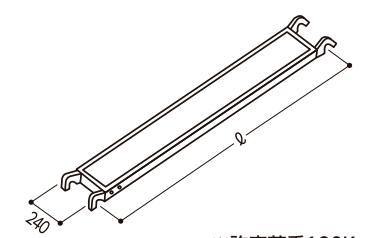
鋼製布板 500幅



※許容荷重250Kg

品番	ℓ (mm)	自重 (kg)
BKN-2	610	6.0
BKN-3	914	9.1
BKN-4	1219	11.3
BKN-5	1524	13.5
BKN-6	1829	15.6

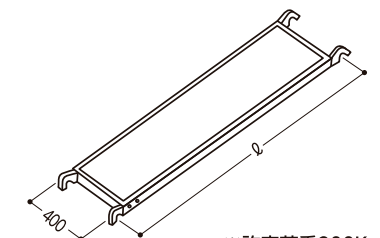
鋼製布板 240幅



※許容荷重120Kg

品番	ℓ (mm)	自重 (kg)
BKN-224	610	3.0
BKN-324	914	5.2
BKN-424	1219	6.3
BKN-524	1524	7.4
BKN-624	1829	8.5

鋼製布板 400幅



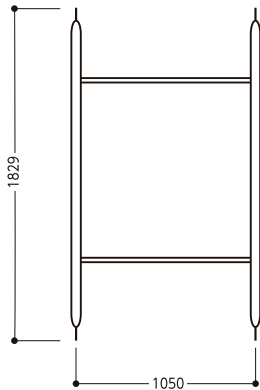
※許容荷重200Kg

品番	ℓ (mm)	自重 (kg)
BKN-640	1829	14.5

商品名	作業台寸法 (mm)			作業床高 (mm)	設置寸法 (mm)			タイヤ径 (φ)	タイヤ素材	自重 (kg)	横載荷重 (kg)
	幅 (W)	奥行 (D)	手摺高さ (H)		幅 (W)	奥行 (D)	高さ (H)				
内階段式ローリングタワー (A3055A) 1段	900	1,800	1,000	1,920~2,130	1,890	2,790	2,920~3,130	150	ゴム	200.2	140
内階段式ローリングタワー (A3055A) 2段	900	1,800	1,000	3,620~3,830	1,890	2,790	4,620~4,830	150	ゴム	276.7	140
内階段式ローリングタワー (A3055A) 3段	900	1,800	1,000	5,320~5,530	1,890	2,790	6,320~6,530	150	ゴム	353.2	140
内階段式ローリングタワー (A3055A) 4段	900	1,800	1,000	7,020~7,230	2,190	2,910	8,020~8,230	200	ゴム	441.7	140
内階段式ローリングタワー (A4055B) 1段	1,200	1,800	1,000	1,920~2,130	2,190	2,790	2,920~3,130	150	ゴム	215.1	170
内階段式ローリングタワー (A4055B) 2段	1,200	1,800	1,000	3,620~3,830	2,190	2,790	4,620~4,830	150	ゴム	302.5	170
内階段式ローリングタワー (A4055B) 3段	1,200	1,800	1,000	5,320~5,530	2,190	2,790	6,320~6,530	150	ゴム	389.9	170
内階段式ローリングタワー (A4055B) 4段	1,200	1,800	1,000	7,020~7,230	2,310	2,910	8,020~8,230	200	ゴム	489.3	170

布 枠

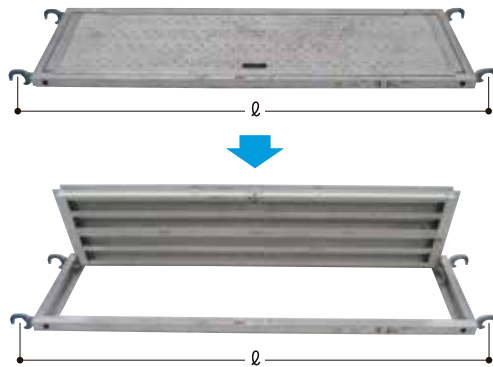
A-8040



※許容荷重250Kg

13.2Kg

アルミハッチ式足場板



※許容荷重200Kg

品 番	l (mm)	幅 (mm)	厚み (mm)	自重 (kg)
アルミハッチ式足場板	1829	500	45	13.5

タラップボード

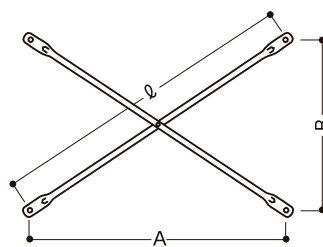


商品名	型 式	寸法 (mm)			設置高さ (mm)	自 重 (kg)
		幅 (W)	長さ (D)	厚さ (H)		
タラップボード	STHR-F1850	1,829	500	納時:130 天板:45(ガイド除く)	1,725	1.9

枠組サポートスパン別筋違組合せ表

スパン (mm)	建枠高さ (mm)				
	1829	1524	1219	914	610
1700 1524	A-14	A-11	A-13	A-012	A-12
914	A-08	A-9	A-12	A-09	-

筋 違



※芯寸法
※許容荷重300Kg

品 番	A	B	l (mm)	自重 (kg)
A-14	1829	1219	2198	4.2
A-11	1524		1952	3.7
A-13	1219		1724	3.3
A-012	914	610	1524	3.0
A-08	1829		1928	3.7
A-9	1524		1642	3.1
A-12	1219		1363	2.7
A-09	914		1099	2.1

足場等における労働安全衛生規則の改正

- 平成21年6月1日より足場等からの墜落防止等の対策の強化を図るため、足場、架設通路および作業構台からの墜落防止設置等に関し、労働安全衛生法の一部が改正されました。
- ビテイ式枠組足場を組む際、中段の通路脇には巾木を両面につけることが義務づけられました。

巾木固定金具



妻側用金具



スパン用金具

妻側用金具設置手順



スパン用金具設置手順



※ビテイ枠(鳥居型建枠)専用のため、梯子型建枠は不可。

巾木止めクランプ

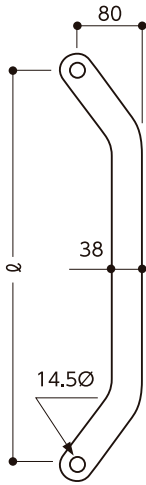


巾木固定金具設置手順



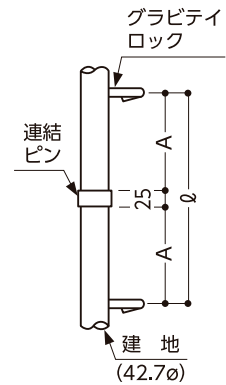
※鳥居型建枠または、単管パイプで足場を組む場合使用可能。梯子型建枠は使用不可。

アームロック



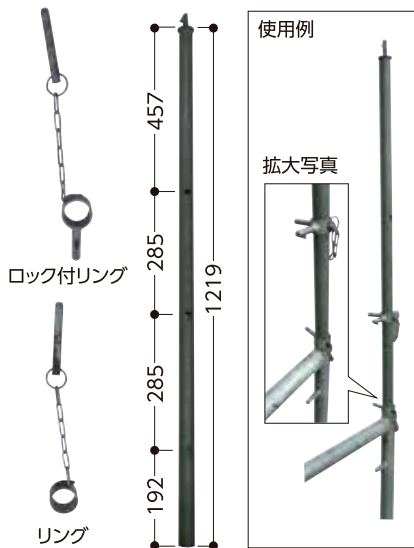
アームロック 品番	φ(mm)	自重(kg)	建枠グラビティロック寸法(mm)		
			A	連結ピン	A
A-125	331.5	0.34	152	25	152
A-127A	507.5	0.44	152	25	329
A-126	739.0	0.62	152	—	584 (A-25)

※許容荷重300Kg (引張り)



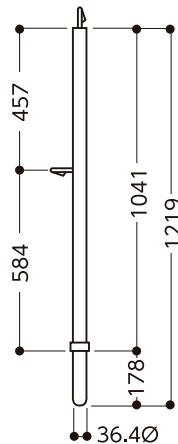
伸縮手摺柱

A-25S



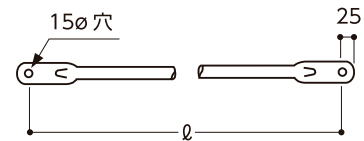
手摺柱

A-25



A-25Pもあります。
ロック式連結ピン付枠用 2.7Kg

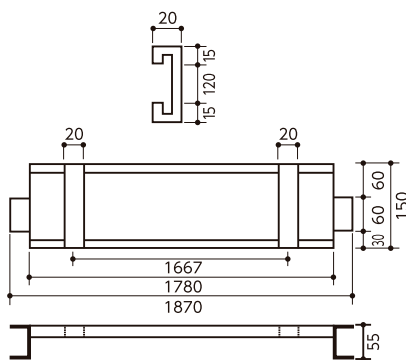
手摺



※A-26～A-32は  もあります。

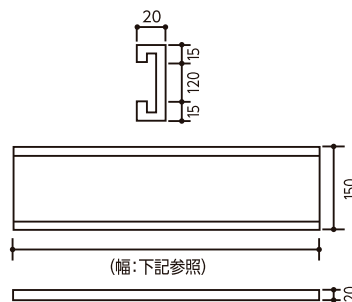
品番	φ(mm)	自重(kg)	パイプ径
A-26	554	0.63	21.7φ
A-27	914	0.9	
A-29	1219	1.19	
A-32	1524	1.45	
A-31	1829	1.8	

巾木(長)



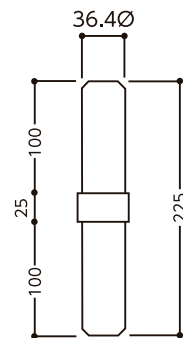
5.8Kg

巾木(短)



品番	寸法(mm) 幅×高さ×厚み	自重(kg)	使用建枠
1500用	1509×150×20	3.9	A-2 A-4
1200用	1204×150×20	3.1	A-4055B A-405L, A-403L
900用	899×150×20	2.3	A-3055A A-303L
600用	534×150×20	1.5	A-6017, A-6009 A-600, A-600半段枠

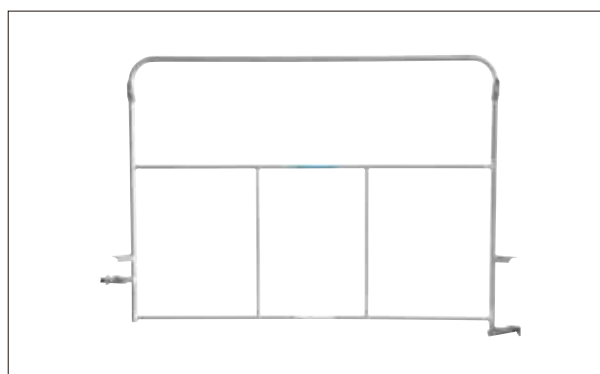
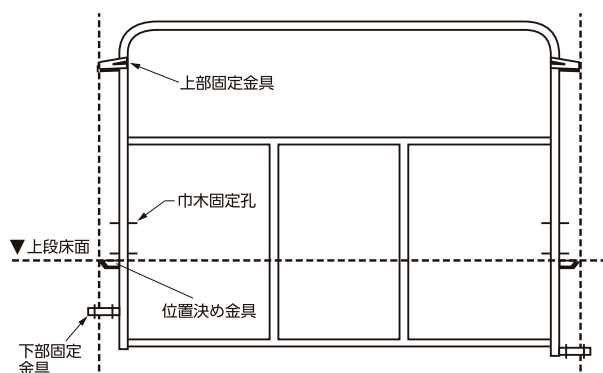
連結ピン A-20



0.56Kg

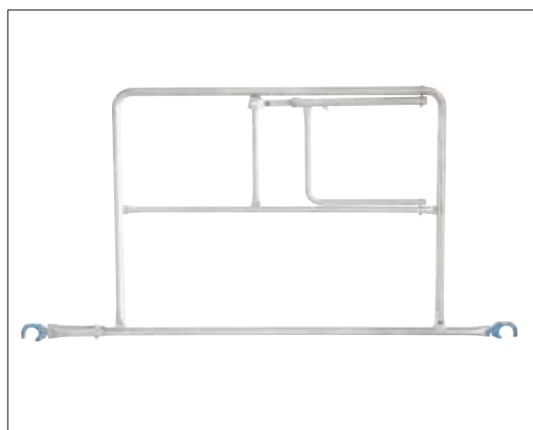
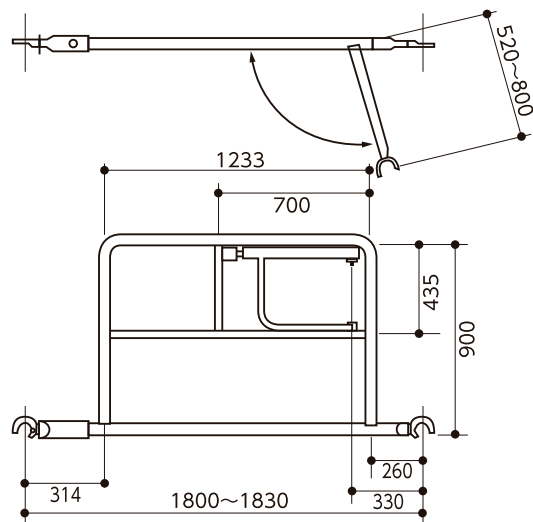
建枠付ピンはA-20L(ロック式)

先行手摺



商品名	寸法(mm)			自重(kg)
	幅(W)	奥行(D)	高さ(H)	
先行手摺(1800)	1,829	30	1,215	8.50

開口ガード



商品名	寸法(mm)			自重(kg)
	幅(W)	奥行(D)	高さ(H)	
開口ガード	1,800~1,830	520~800	900	12.50

養生枠



商品名	寸法(mm)			自重(kg)
	幅(W)	奥行(D)	高さ(H)	
養生枠	1,829	25	860	11.60

養生クランプ



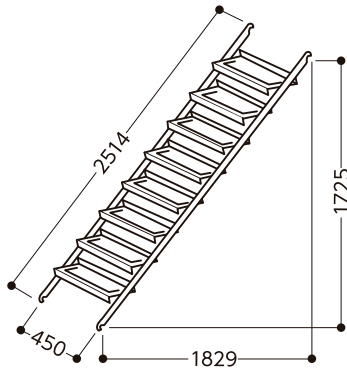
0.43kg

進入防止扉



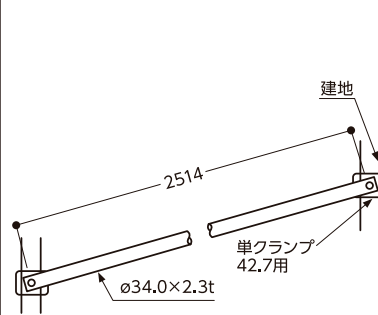
商品名	寸法(mm)		
	幅(W)	奥行(D)	高さ(H)
進入防止扉	850(1250)	30	1610(1690)

階段枠 (アルミ) K-3055s



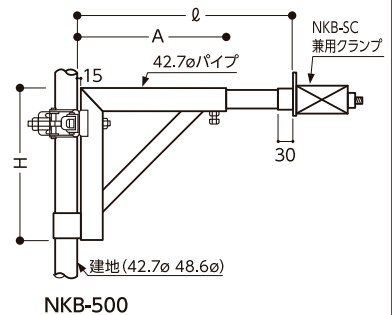
※踏み板許容荷重 125kg 12.0kg

階段手摺 (伸縮) G-2514



6.6kg

伸縮ブラケット

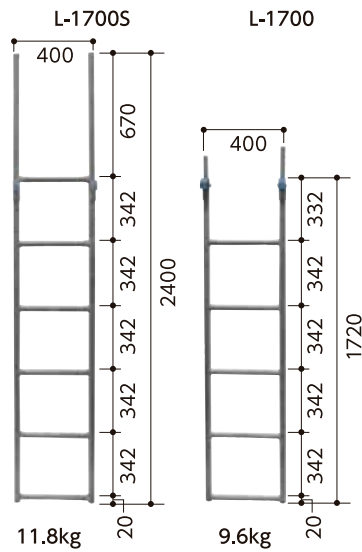


NKB-500

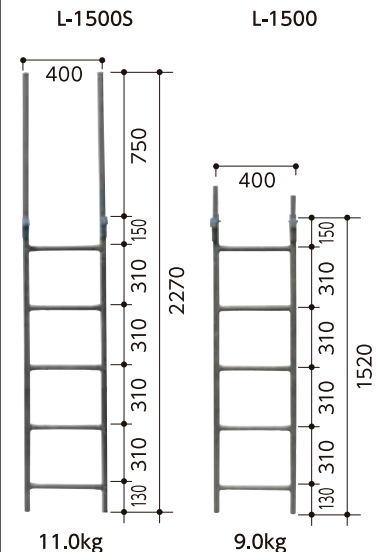
※許容荷重 200kg

品番	調節範囲 ℓ (mm)	A (mm)	H (mm)	自重 (kg)
NKB-500	330~520	300	295	3.7
NKB-750	530~750	500	355	4.6
NKB-1000	795~1000	765	455	6.8

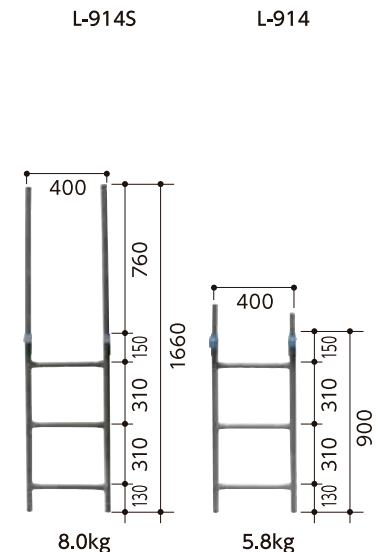
梯子 L-1700



梯子 L-1500



梯子 L-914



ブレ止め (梯子)



※エンドガードとしても使用できます。

幅 (mm)	自重 (kg)	使用建枠
600	1.3	A-6017
900	1.9	A-3055A
1200	2.5	A-4055B

伸縮エンドガード



※600幅はブレ止めを代用します。

幅 (mm)	自重 (kg)	使用建枠
900~1200	2.7	A-3055A A-4055B

壁つなぎ



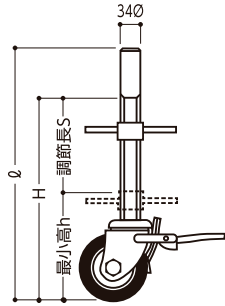
※ネジ径 W1/2
※W2541は3段階調節
(250~320・295~365・340~410)

品番	調節範囲 (mm)	許容荷重 (kg)	自重 (kg)
D-170	170~210	450	0.74
D-200	200~250	450	0.78
W2541	250~410	450	1.3
D-340	300~440	450	1.03
D-450	420~590	450	1.3
D-600	570~860	450	1.63
D-850	820~1110	450	1.97

ビテイ式枠組足場部材

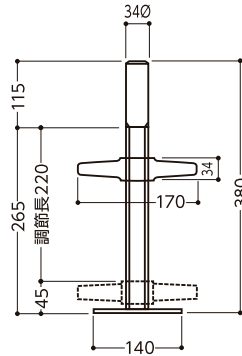
台車可搬式作業台
移動式作業台
電気機器
照明
保安部材
事務機器

ジャッキ付車輪



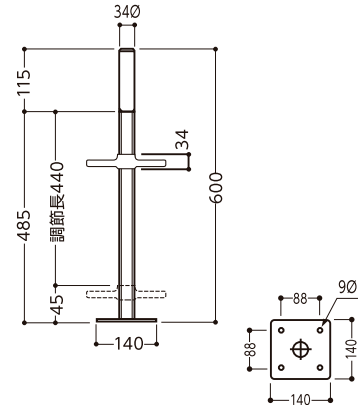
品番	車輪径	φ	h	s	H	自重 (kg)	許容荷重 (daN)
J-726	150	650	220	210	430	6.2	200
J-728	200	700	280	210	490	8.2	250

ジャッキベース A-752



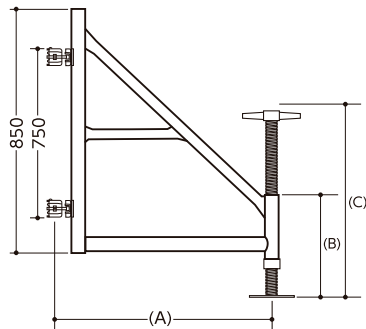
3.3kg

ロングジャッキベース A-752s



※外部足場用には使用しないでください。 板厚 6t 4.7kg

アウトリガー



品番	A (mm)	B (mm)	C (mm)	自重 (kg)	使用段数
J-726用	670	50~265	600	12.0	3段以下
J-728用	770	50~325	605	13.5	3段半以上

エコワイドベース



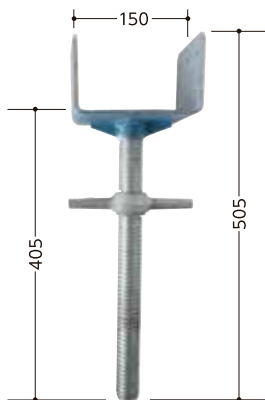
品番	寸法 (mm) 縦×横	自重 (kg)	素材	使用ベース
P-120	250×250	0.3	プラスチック	単管ベース
P-140	250×250	0.3	プラスチック	ジャッキベース

ラバーベース



品番	寸法 (mm) 縦×横	自重 (kg)	素材	使用ベース
G-120	150×150	0.2	ゴム	単管ベース
G-140	150×150	0.2	ゴム	ジャッキベース

大引受ジャッキ



商品名	寸法 (mm)			自重 (kg)
	幅 (W)	奥行 (D)	高さ (H)	
大引受ジャッキ	140	150	405 (505)	4.80

安全プレート 販売品



¥1,500

単管パイプ部材

30日保証

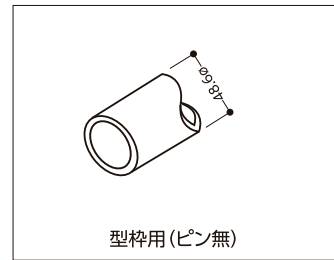
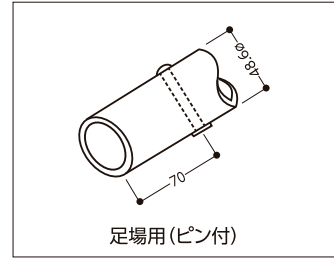
一般構造用炭素鋼管

外径	厚さ	単位重量	断面積	断面二次	断面二次半径	断面係数
				モーメント		
48.6mm	2.5mm	2.73kg/m	3.48cm ²	9.32cm ⁴	1.64cm	3.83cm

溶融亜鉛メッキ仕上げ
許容応力度 fb=ft=2400kg/cm² fs=1300kg/cm² E=2.1×10⁵kg/cm²

長さ別一覧表

長さ(m)	1.0	1.5	2.0	2.5	3.0	3.5	4.0	4.5	5.0	
種別	品番 型枠用 (ピン無)	SP-1.0	SP-1.5	SP-2.0	SP-2.5	SP-3.0	SP-3.5	SP-4.0	SP-4.5	SP-5.0
	品番 足場用 (ピン付)	SP-1.0K	SP-1.5K	SP-2.0K	SP-2.5K	SP-3.0K	SP-3.5K	SP-4.0K	SP-4.5K	SP-5.0K
自重(kg)	2.73	4.1	5.46	6.83	8.19	9.56	10.92	12.29	13.65	



エンドキャップ

販売品

クランプカバー

販売品

兼用直交クランプ MSC-1

42.7φ × 42.7φ
48.6φ × 48.6φ

0.7kg

兼用自在クランプ MSC-3

42.7φ × 42.7φ
48.6φ × 48.6φ

0.7kg

3連直交クランプ MSC-3

48.6φ × 48.6φ × 48.6φ

1.1kg

マイティキャッチクランプ

1.12kg

※固定・自在・垂直・水平に対応しております。

単管ベース

0.7kg

ジョイント

直線ジョイント

0.6kg

ボンジョイント

0.7kg

①単管足場用の単管ジョイントとして使用できません。
②単管足場以外(仮囲い等)の継手金具として使用する場合には、
あってもあらかじめ、その強度上の安全性について十分検討
を行い、その安全性を確認した上で使用してください。
昭和62年9月18日付け基発第549号による労働省労働基準局長通達が出されました。

台車 可搬式作業台 移動式作業台 電気機器 照明 保安部材 事務機器

親綱

仮設認定

(m別にテープで色分けしています。)

10m (テープ色：赤)



30m (テープ色：緑)



15m (テープ色：黒)



40m (テープ色：青赤)



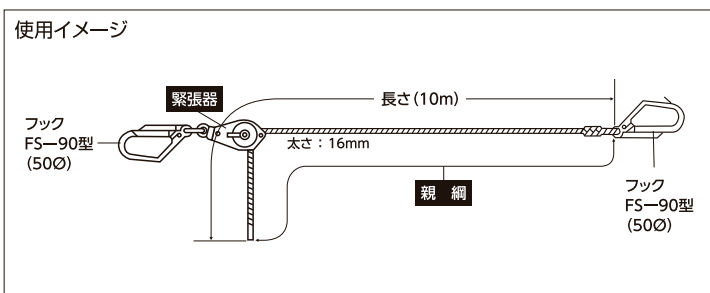
20m (テープ色：青)



商品名	長さ (mm)	ロープ径 (mm)	自重 (kg)	備考
親綱 10m	10	16.0	1.9	フック付
親綱 15m	15	16.0	2.6	フック付
親綱 20m	20	16.0	3.2	フック付
親綱 30m	30	16.0	4.6	フック付
親綱 40m	40	16.0	6.0	フック付

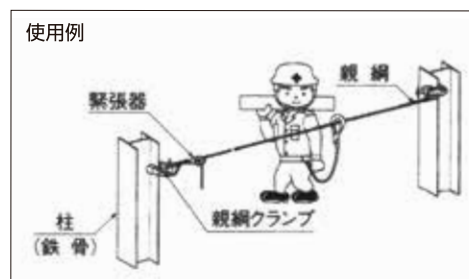
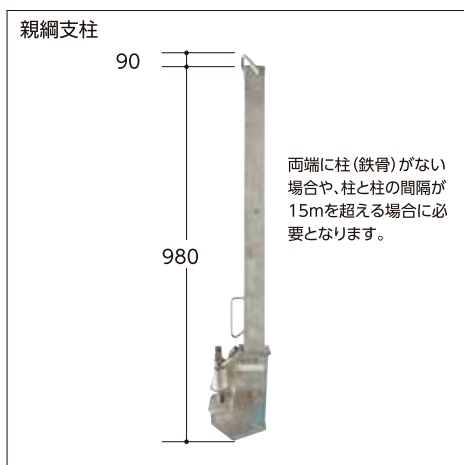
親綱用緊張器

仮設認定



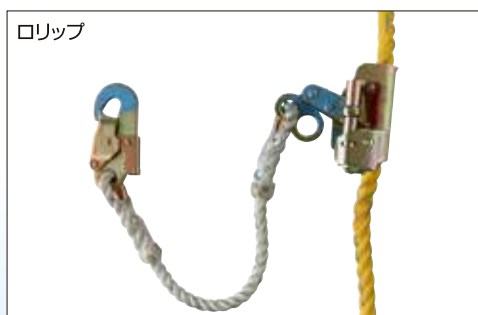
商品名	型式	備考	自重 (kg)
緊張器	GC-01	フック:FS-90型	2.1

親綱支柱、親綱クランプ



商品名	型式	長さ (mm)	備考	自重 (kg)
親綱支柱	CT-10	1070	厚さ:6mm~60mmで使用可能	6.8
親綱クランプ	SC-150	—	厚さ:6mm~28mmで使用可能	0.7

親綱用ロリップ



商品名	ロープ長さ (mm)	ロープ径 (φ・mm)	停止位置 (cm以内) (停止までのロープ繰出し長さ)	自重 (kg)	備考
親綱用ロリップ	0.5(フック含む)	12	30	1.0	適用親綱φ16mm~φ18mm

台車可搬式作業台

移動式作業台

電気機器

照

明

保安部材

事務機器

セルフロック

スチール製

土木、建設、橋梁、電気工事等あらゆる高所作業に!



10m

拡大図



付属品(プルロープ)



ご使用上の注意

- セルフロックは垂直作業用として使用してください。
- セルフロックは剛体(人体以外)の落下防止用には使用しないでください。
- セルフロックの分解、改造等は絶対に行わないでください。
- 10℃(ただし内部凍結不可)~+50℃の温度範囲で使用してください。

商品名	型番	寸法(mm)			ワイヤー径(mm)	停止位置(0m以内) (停止までのロープ繰出し長さ)	使用荷重(kg)	落下距離(cm)	自重(kg)
		縦	横	厚さ					
セルフロック	SL-10	300	222	76.5	4.4	30	100	70	6.5

上記表以外の種類のセルフロープ(安全ブロック)も取りそろえております。お問い合わせください。

ブロックリール

スチール製



10m

プルロープ



6m

プルロープ



3.5m

プルロープ



商品名	ロープ長さ	作業台寸法(mm)			ベルト寸法		停止位置(cm以内) (停止位置までのロープ繰り出し長さ)	自重(kg)	耐荷重(kg)
		幅(W)	長さ(D)	厚さ(H)	幅(mm)	厚さ(mm)			
ブロックリール 3.5m	3.5	150	120	67	18.0	1.7	74	1.4	100
ブロックリール 6m	6	180	140	60	18.0	1.7	30	2.0	100
ブロックリール 10m	10	245	200	95	18.0	1.7	40	3.6	100