

2

可搬式作業台

2 可搬式作業台

立ち馬

マイティベース 2-1~2



勇馬 2-3~5



ピット内作業台 2-6



デスクブリッジ 2-7~8



ダンペイウマ 2-9



作業用踏台

マイティステップ BSM II 2-10



コンステップ 2-11



コンスライト 2-12



コンスタワー 2-13



簡易作業台

ステップキューブ 2-14



コンスミニ 2-15



マイティステップミニ 2-16



脚立・梯子

脚立 2-17~18



梯子 2-19~21



マイティベース

アルミ製

仮設認定

折畳式

伸縮機能

(作業台)

安全、軽量、使いやすい多機能作業台!



商品名	手掛棒	型 式	作業台寸法 (mm)			作業床高 (mm)	高さ調節ピッチ (mm)	ステップ幅 (mm)	設置寸法 (mm)			収納寸法 (mm)			自重 (kg)	積載荷重 (kg)
			幅(W)	奥行(D)	高さ(H)				幅(W)	奥行(D)	高さ(H)	幅(W)	奥行(D)	高さ(H)		
マイティベース7	—	CSR70D	400	1,054	—	500~644	25	43	501~527	1,397~1,474	500~644	501	1,149	122	9.5	150
マイティベース10	—	CSR100D	400	1,300	—	646~959	25	43	529~586	1,721~1,889	646~959	529	1,395	122	11.5	150
マイティベース10(W)	—	CSR100WD	500	1,300	—	654~969	25	43	629~686	1,721~1,889	654~969	629	1,395	128	14.1	150
マイティベース13	—	CSR130D	400	1,300	—	925~1,238	25	43	582~639	1,870~2,038	925~1,238	582	1,395	160	13.2	150
マイティベース13	○	CSR130TF	400	1,300	490	925~1,238	25	43	582~639	1,870~2,038	1,415~1,728	582	1,395	169	17.7	150
マイティベース15	—	CSR150D	400	1,488	—	1,204~1,493	25	43	630~683	2,184~2,339	1,204~1,493	630	1,559	158	16.1	150
マイティベース16	○	CSR160TF	400	1,464	668	1,204~1,565	25	43	630~696	2,184~2,378	1,872~2,233	630	1,559	158	20.3	150
マイティベース16(W)	○	CSR160WF	500	1,680	660	1,212~1,573	25	43	730~796	2,400~2,594	1,872~2,233	730	1,775	181	23.9	150
マイティベース18	○	CSR180WF	500	1,680	668	1,417~1,778	25	43	767~832	2,510~2,703	2,085~2,446	767	1,775	179	27.1	150

※手掛り棒の収納方法は回転式になります。

※マイティベース13は手掛り棒4本付きもあります。

※ご注文時の注意

①手摺棒(片側もしくは両側)、昇降補助棒を付ける場合はご指定ください。

マイティベース・オプション

オプション 〈18・16(W)のみ〉

昇降補助棒



- アルミ合金を使用し軽量設計です。
- 取り付け・取り外しは簡単かつ確実です。
- スムーズな昇降と安全性を確保できます。

手摺棒



- 両側に取り付けることもできるので、作業中の転落の恐れが軽減できます。
- 取り付け・取り外しは簡単かつ確実です。



◆安全パネル



原寸大 9-1・2ページ

◆点検表



原寸大 9-19ページ

付属品(アタッチメント)

◆収納式手掛り棒



昇降時に安心な手掛かり付き。持ち運び時はコンパクトに収納。(18、16(W)、16、一部の13のみ。

◆感知板付



作業床両端に設置することにより、作業中でも足で作業床の床が感知できます。転落する恐れが減少します。

◆貫通ロック方式



コンクリートやモルタル等の付着時のメンテ性が向上しました。

◆二重安全の防塵カバー



蓋を閉じることで操作レバーのロック確認ができ操作部への異物の侵入を防ぎます。

◆ガタツキを大幅に解消



開脚状態で回転金具と固定金具が完全接触。突き出しピン方式だけでは解消が困難な金具部分のガタツキが大幅になくなりました。

商品名	型式	寸法(mm)			自重(kg)	オプション対応機種
		幅(W)	奥行(D)	高さ(H)		
マイティベース用手摺棒	CSRR183	1,300	32	997.5	4.1	マイティベース16(W) マイティベース18
マイティベース用昇降補助棒	CSRR184	1,159	32	1,160	約1.0	マイティベース16(W) マイティベース18

勇馬

アルミ製

仮設認定

折畳式

伸縮機能

連結

(作業台)

ガタつきを抑え、安全性、軽量化、作業性に優れた商品です。



※勇馬14・11については、セーフティガードがオプションで取り付けられます。

◆機動性の向上



◆安全パネル

原寸大 9-3・4ページ



商品名	手掛棒	型 式	作業台寸法 (mm)			作業床高 (mm)	高さ調節ピッチ (mm)	ステップ幅 (mm)	設置寸法 (mm)			収納寸法 (mm)			自重 (kg)	積載荷重 (kg)
			幅(W)	奥行(D)	高さ(H)				幅(W)	奥行(D)	高さ(H)	幅(W)	奥行(D)	高さ(H)		
勇馬 7	—	ESK-7	500	1,545	—	505~693	20	60	653~702	2,001~2,119	500~693	500	1,688	170	13.5	150
勇馬 11S	○	ESK-11S	500	765	514	724~1,084	20	60	709~802	1,359~1,586	724~1,084	500	924	220	11.9	150
勇馬 11	○	ESK-11	500	1,545	514	724~1,084	20	60	709~802	2,139~2,366	1,238~1,598	770	1,693	170	18.6	150
勇馬 14	○	ESK-14	500	1,545	750	1,057~1,417	20	60	795~883	2,349~2,576	1,807~2,167	860	1,706	243	21.4	150
勇馬 18	○	ESK-18	500	1,545	750	1,390~1,750	20	60	881~973	2,559~2,786	2,140~2,500	900	1,706	268	23.3	150

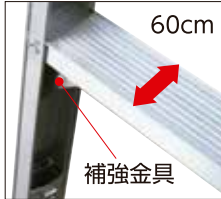
※手掛り棒の収納方法はスライド式になります。

勇馬・オプション

勇馬オプションは次ページにもございます。

特長

◆全段ステップ60cm



全段幅広60cmステップ。上部は補強金具付ステップになっています。

◆滑り止めモール付



最上段に滑り止めモールを付け、天板のパーリング数も増量しました。

◆堅剛伸縮脚



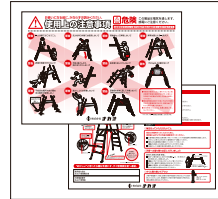
縦方向のガタつき・揺れを抑える伸縮脚になりました。

◆72.5°の階段角度



安定度向上の階段角度72.5°。一般的な可搬式作業台と比較するとその差は歴然。

◆注意事項ポップ付



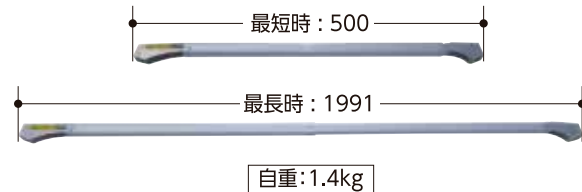
安全に使用できるように注意事項や日常点検のポイントポップを標準装備。

オプション



セーフティガード

14・18兼用



- 安全帯等の固定は行わないでください。
- セーフティガードは手掛け棒に装着したまま収納することができます。



妻側一体式セーフティガード

11・14・18のみ



商品名	型式	寸法(mm)			自重(kg)	積載荷重(kg)	オプション対応機種
		幅(W)	奥行(D)	高さ(H)			
セーフティガード	SGS-810	1,182~1,991	50	32・38	1.4	—	勇馬14・18 デスクブリッジ14・18
妻側一体式セーフティガード	—	1,052~1,890	544.5	32・37	1.7	—	勇馬14・18
勇馬11用妻側一体式セーフティガード	—	1,052~1,890	544.5	32・38	1.7	—	勇馬11
勇馬用補助手摺	HE-900	1,420	80	1,030	5.2	—	勇馬7・11・14・18
勇馬用アウトリガー	DOE	33.5(内) 38.5(外)	25(内) 30(外)	1,108~1,983	1.8	—	勇馬14・18
勇馬用コーナーステージ	CSE	500	440	50	5.2	100	勇馬14・18
連結ブリッジ	HAE	500	1,595	50	8.3	100	勇馬7・11S(縦列のみ)・11・14・18 コンスミニ

勇馬・オプション

オプション



補助手摺

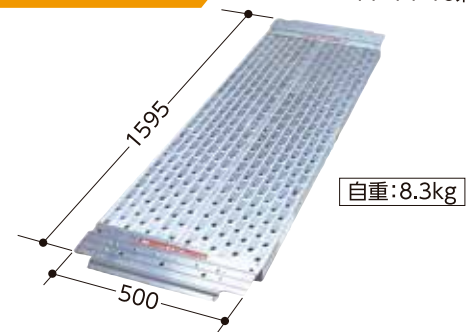
11・14・18兼用



- 単体使用の手摺としても、連結ブリッジ使用時の手摺としても使用できます。
- 安全带等の固定は行わないでください。
- 巾木(H: 100mm)付です。

連結ブリッジ

11・14・18兼用

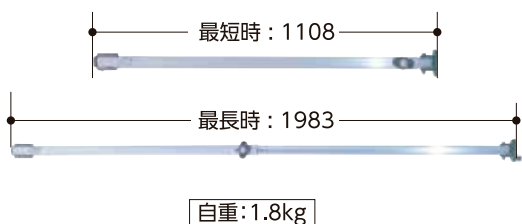


- この連結ブリッジは縦横兼用なので、使い回しが可能で効果的です。
- 縦・横を組み合わせると敷き詰めすることもできます。



アウトリガー

14・18兼用



- 安定性が増し、横転防止につながります。
- 両側に付ける事ができます。

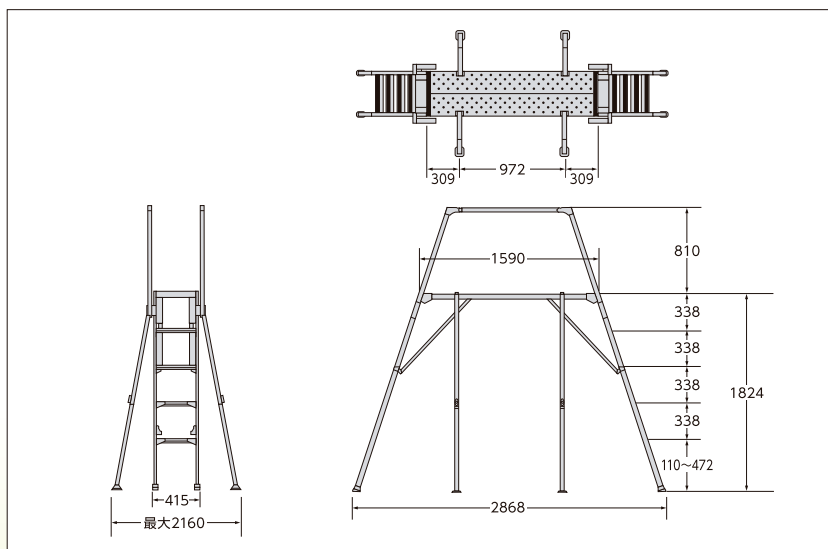
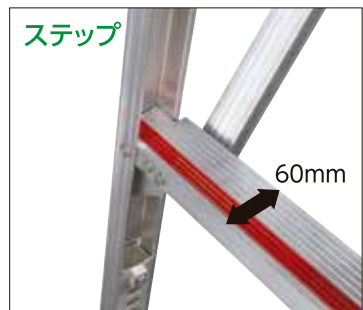
ピット内作業台

アルミ製

折畳式

伸縮機能

「マンホール」等の狭いスペースに特化!



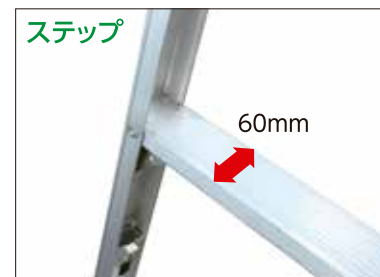
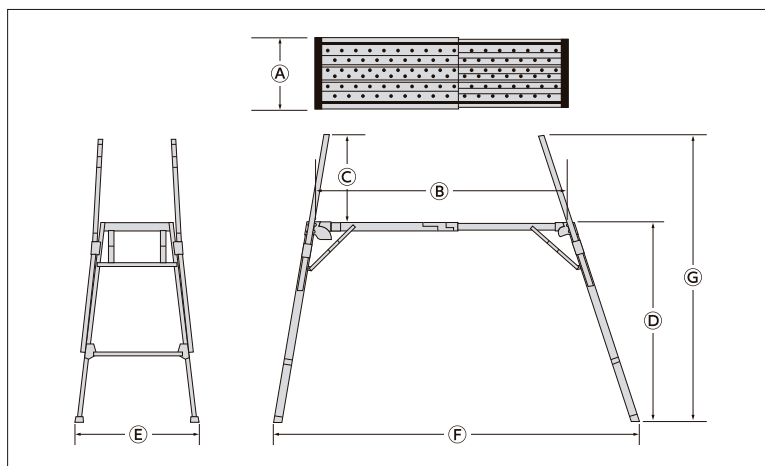
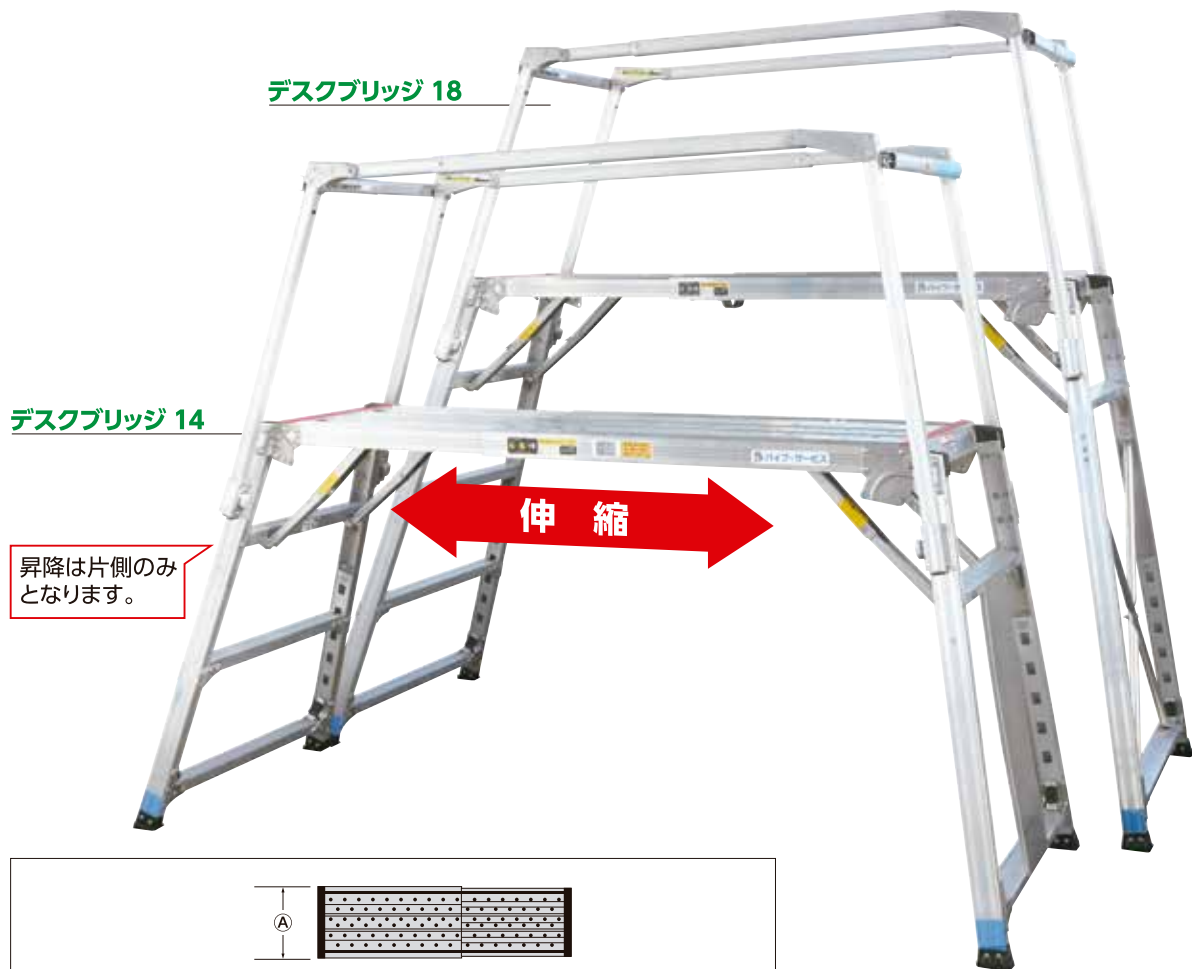
安全上「アウトリガー × 4」と「セーフティガード × 2」が標準装備となっています。

商品名	手掛様	型 式	作業台寸法 (mm)			作業床高 (mm)	高さ調節ピッチ (mm)	ステップ幅 (mm)	設置寸法 (mm)			収納寸法 (mm)			自重 (kg)	積載荷重 (kg)
			幅(W)	奥行(D)	高さ(H)				幅(W)	奥行(D)	高さ(H)	幅(W)	奥行(D)	高さ(H)		
ピット内作業台	○	—	400	1,590	810	1,462~1,824	20	60	1165	2,640~2,868	2,272~2,634	528	1,745	221	25.5	150

デスクブリッジ

アルミ製 仮設認定 折畳式 伸縮機能 連結
(作業台)

作業場にあわせて天板が伸縮可能です。



商品名	型式	作業台寸法 (mm)			作業床高 (mm)	高さ調節ピッチ (mm)	ステップ幅 (mm)	設置寸法 (mm)			収納寸法 (mm)			自重 (kg)	積載荷重 (kg)
		幅(W) (A)	奥行(D) (B)	高さ(H) (C)				幅(W) (E)	奥行(D) (F)	高さ(H) (G)	幅(W)	奥行(D)	高さ(H)		
デスクブリッジ14	○ CDE-14-4	500(内) 510(外)	1,400~ 1,800 (100ピッチ)	617	1,057~ 1,417	72	60	795~ 883	2,055~ 2,634	1,647~ 2,034	818	1,750	225	23.6	150
デスクブリッジ18	○ CDE-18-4	500(内) 510(外)	1,400~ 1,800 (100ピッチ)	617	1,390~ 1,750	72	60	881~ 973	2,219~ 2,798	2,007~ 2,367	876	1,750	225	25.1	150

※手掛り棒の収納式になります。
※単体使用でも連結使用でも積載荷量は150kgとなります。

デスクブリッジ・オプション

特長



◆天板が伸縮



天板が1,400~1,800(100mmピッチ)の幅で伸縮します。机やOA機器を動かさずにまたいで作業することができます。

◆階段枠は左右非対称



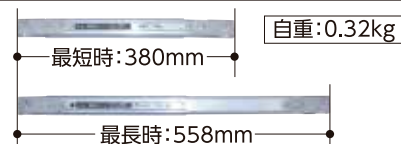
階段枠は75.2°と80.0°の左右非対称となっています。部屋の四隅に多い天井開口部へ近づきやすくなります。

◆ガードを標準装備



天板長手方向と天板横側方向の両方にガードを標準装備しました。上を向いて作業する際も端部をお知らせします。

◆妻側用ガード付



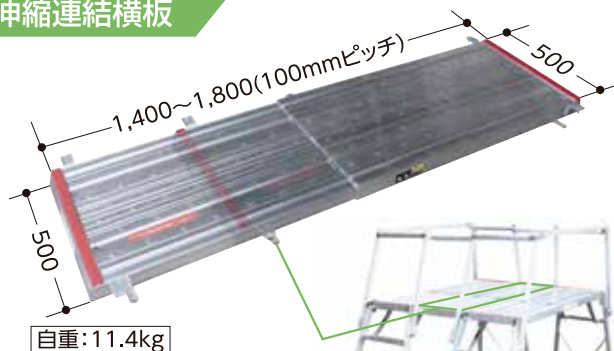
標準装備として脱着式の妻側用ガードを付けました。天板の裏側に2本付いておりますので、必要時にご利用ください。収納する際は、最短時の長さで収納してください。

オプション



※単体使用でも連結使用でも積載荷量は150kgとなります。

伸縮連結横板



- 伸縮連結横板と組み合わせれば広いスペースを確保することができます。
- 縦だけではなく横にもスペースを広げることができます。

※伸縮連結横板を使用する際は、4カ所の抜け止めロックを必ず使用してください。

商品名	型式	寸法(mm)			自重(kg)	積載荷重(kg)	デスクブリッジ14	デスクブリッジ18
		幅(W)	奥行(D)	高さ(H)				
セーフティガード	SGS-810	1,182~1,991	50	32~38	1.4	—	○	○
伸縮連結横板	HAC	500(内) 510(外)	1,400~ 1,800(100ピッチ)	50(内) 60(外)	11.4	150	○	○

ダンペイウマ

アルミ製

仮設
単品承認

組立式

折畳式

伸縮機能

階段専用の作業足場です。

オプション (570のみ)

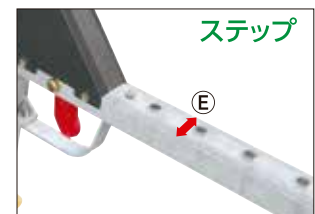
サイドストッパー



装着状態



ステップ

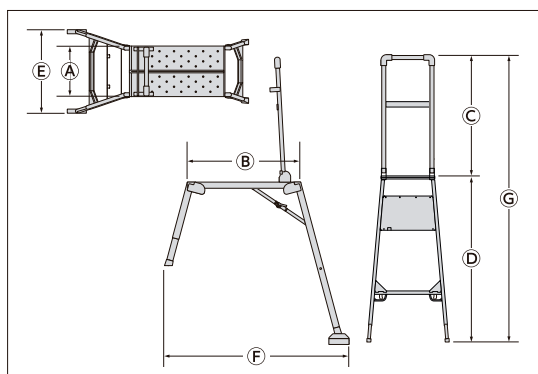


ロックレバー

不意の衝撃から
誤動作を防ぐ
プロテクター

ダンペイウマ 570

ダンペイウマ 450



商品名	型式	作業台寸法 (mm)			作業床高 (mm)	高さ調節ピッチ (mm)	ステップ幅 (mm)	設置寸法 (mm)			収納寸法 (mm)			自重 (kg)	積載荷重 (kg)
		幅(W) (A)	奥行(D) (B)	高さ(H) (C)				幅(W) (E)	奥行(D) (F)	高さ(H) (G)	幅(W)	奥行(D)	高さ(H)		
ダンペイウマ450	— DUG15	400	730	925	485~595 1,230~1,520	30	35	495~510 615~670	1,400~1,500	1,410~1,520 2,155~2,445	615	1,275	230	17.9	150
ダンペイウマ570	— DUG570	500	845	925	696~980 1,627~1,915	30	35	640~685 750~840	1,600~1,800	1,621~1,905 2,552~2,840	750	1,460	230	23.0	150

※手掛り棒の収納式になります。

※単体使用でも連結使用でも積載荷量は150kgとなります。

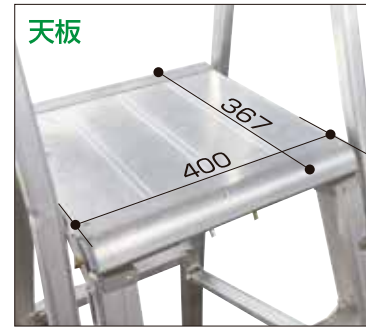
商品名	型式	寸法 (mm)			自重 (kg)	オプション対応機種
		幅(W)	奥行(D)	高さ(H)		
ダンペイウマ570用サイドストッパー	—	502	30・41.5	944	2.6	ダンペイウマ570

使用寸法図 8-9ページ

アルミ製 折畳式
 仮設
 単品承認 (作業台) 伸縮機能

マイティステップ BSM II

エレベーターにも収納できる軽量コンパクトサイズ。



◆安全パネル

原寸大 9・5・6ページ



商品名	手掛棒	型 式	作業台寸法 (mm)			作業床高 (mm)	高さ調節ピッチ (mm)	ステップ幅 (mm)	設置寸法 (mm)			収納寸法 (mm)			自重 (kg)	積載荷重 (kg)
			幅(W)	奥行(D)	高さ(H)				幅(W)	奥行(D)	高さ(H)	幅(W)	奥行(D)	高さ(H)		
マイティステップBSM II	○	CSFR1518S	400	367	665	1,528~1,841	25	43	689~746	1,262~1,429	2,193~2,506	689	1,997	189	16.4	150

※手掛り棒の収納式になります。

台
車
可搬式作業台
移動式作業台
電気機器
照明
保安部材
事務機器

コンステップ

アルミ製

仮
単品承認
設

折畳式

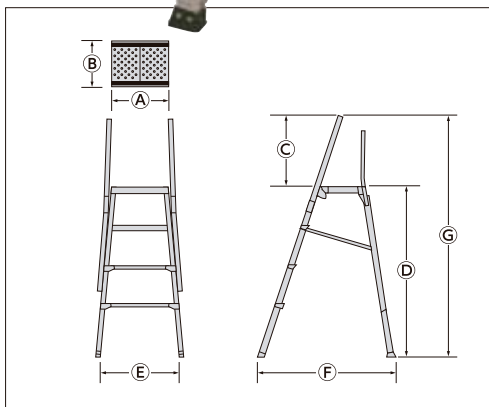
伸縮機能
(作業台)

狭い場所での天井・壁面作業に最適!

コンステップ 18

コンステップ 15

コンステップ 12



特長

◆安心・安全装置



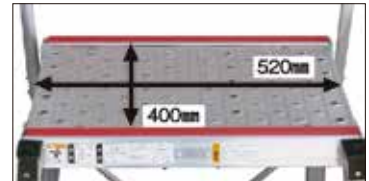
天板両端に滑止めモールを装備し、天板背面側には転落防止用上枠を装備。手掛り棒も付き、昇降時の安全性を確保。

◆幅広60mmステップ



全段幅広60mm踏さんを採用しています。

◆バーリング加工



天板の床面に滑りにくいバーリング加工を施しました。安全性と作業性を向上。

収納例



- ワンタッチで開閉・収納ができる折りたたみ構造。
- コンパクトに収納ができるので、保管がラクラク。

商品名	型式	作業台寸法 (mm)			作業床高 (mm)	高さ調節ピッチ (mm)	ステップ幅 (mm)	設置寸法 (mm)			収納寸法 (mm)			自重 (kg)	積載荷重 (kg)
		幅(W) (A)	奥行(D) (B)	高さ(H) (C)				幅(W) (E)	奥行(D) (F)	高さ(H) (G)	幅(W)	奥行(D)	高さ(H)		
コンステップ12	○ SKYS-12	520	400	605	797~1,156	20	60	682~748	875~1,054	1,401~1,761	682	1,291	220	13.8	150
コンステップ15	○ SKYS-15	520	400	605	1,123~1,484	20	60	742~807	1,035~1,214	1,728~2,089	742	1,623	217	15.3	150
コンステップ18	○ SKYS-18	520	400	605	1,461~1,822	20	60	804~869	1,201~1,380	2,066~2,427	804	1,966	217	17.0	150

※手掛り棒の収納式になります。

コンスライト

アルミ製

仮設
単品承認

折畳式

伸縮機能

天井・壁面作業時に最適で、天板からの乗り出しを防ぎます。

コンスライト 198

コンスライト 167

コンスライト 135



昇降面手摺

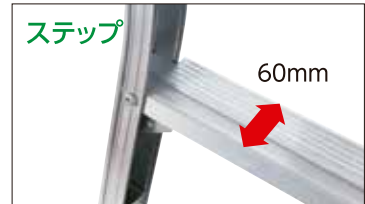


モール (感知用)

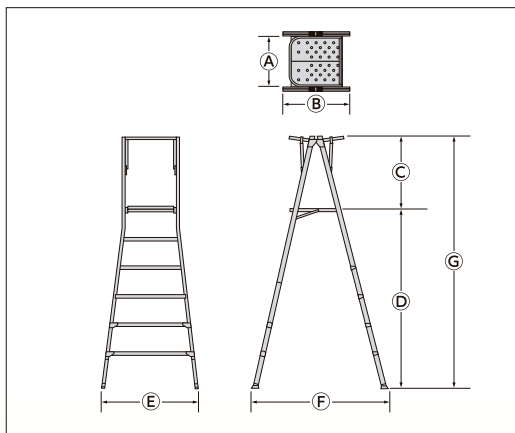


ステップ

60mm



収納状態



◆安全パネル



原寸大 9-7ページ

商品名	型式	作業台寸法 (mm)			作業床高 (mm)	高さ調節ピッチ (mm)	ステップ幅 (mm)	設置寸法 (mm)			収納寸法 (mm)			自重 (kg)	積載荷重 (kg)
		幅(W) (A)	奥行(D) (B)	高さ(H) (C)				幅(W) (E)	奥行(D) (F)	高さ(H) (G)	幅(W)	奥行(D)	高さ(H)		
コンスライト135	— CEHL-135	550	500	814	1,047~1,351	75	60	846~923	1,047~1,196	1,861~2,165	846	1,926	153	17.0	150
コンスライト167	— CEHL-167	550	500	814	1,362~1,666	75	60	925~1,003	1,201~1,350	2,176~2,480	925	2,252	153	18.0	150
コンスライト198	— CEHL-198	550	500	814	1,677~1,981	75	60	1,006~1,083	1,355~1,505	2,491~2,795	1,060	2,578	153	20.0	150

コンスタワー

アルミ製

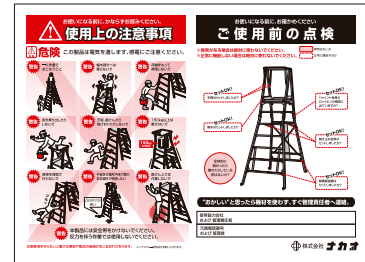
折畳式

伸縮機能

作業高2m以上の電気工事・配管工事に最適!



◆注意パネル

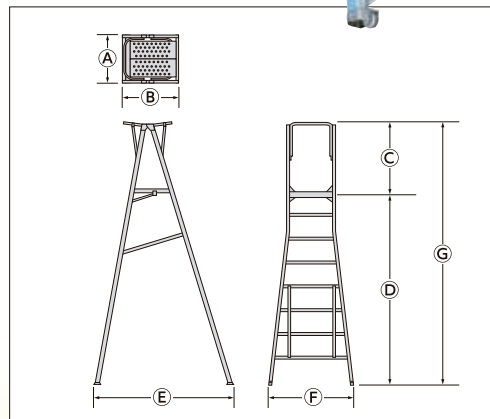


原寸大 9-8ページ

◆組立手順パネル



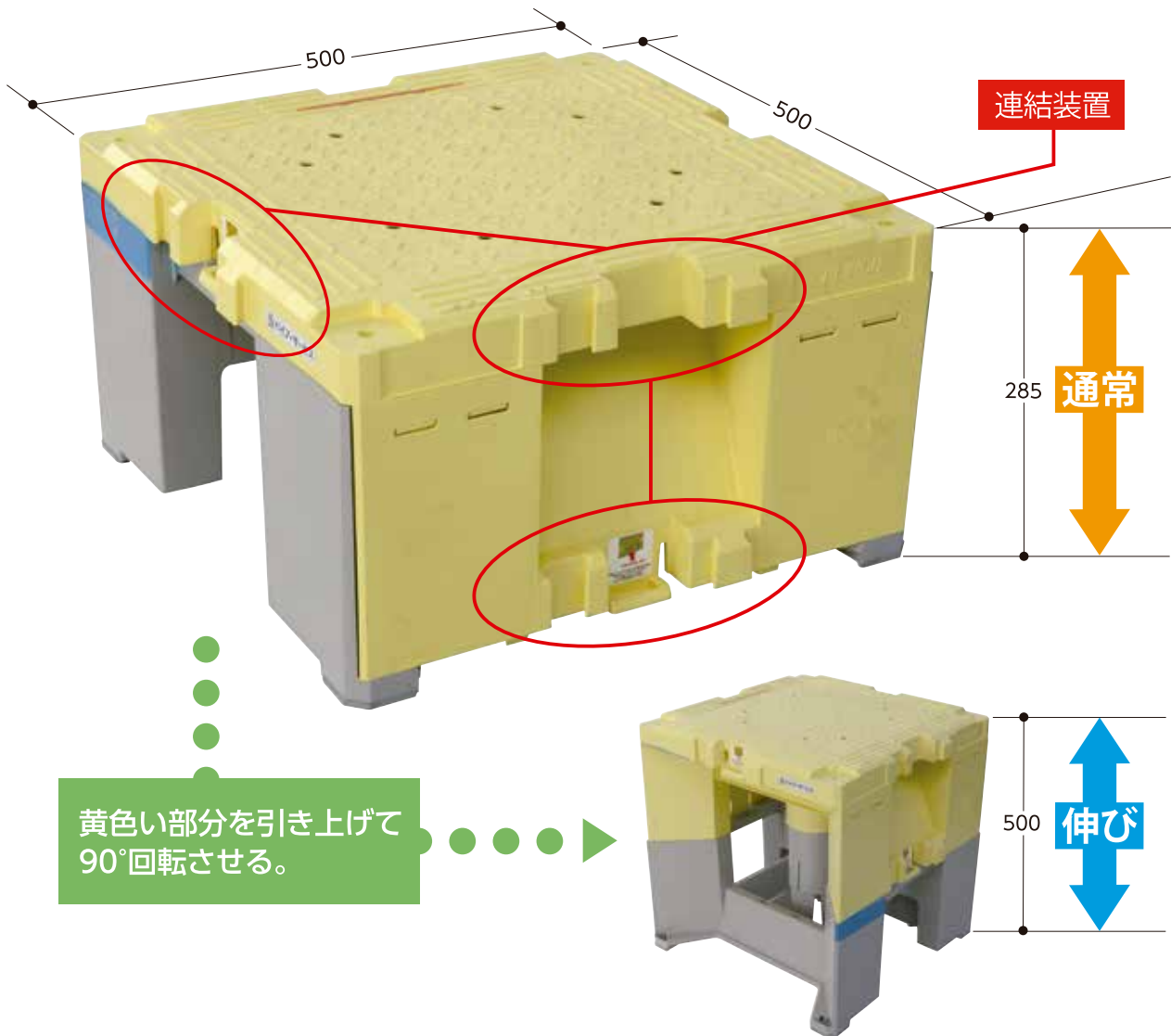
原寸大 9-21ページ



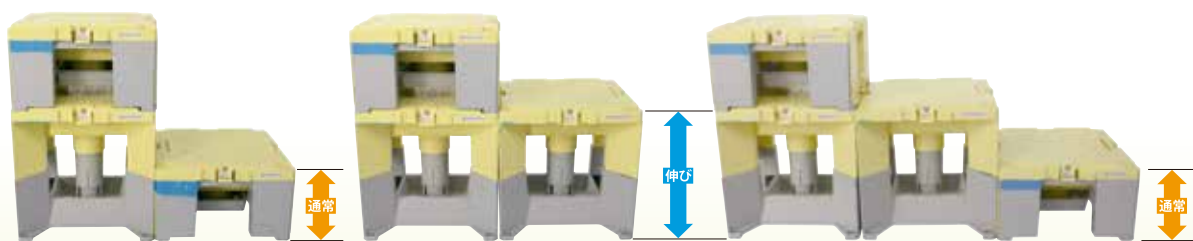
商品名	型式	作業台寸法 (mm)			作業床高 (mm)	高さ調節ピッチ (mm)	ステップ幅 (mm)	設置寸法 (mm)			収納寸法 (mm)			自重 (kg)	積載荷重 (kg)
		幅(W) (A)	奥行(D) (B)	高さ(H) (C)				幅(W) (E)	奥行(D) (F)	高さ(H) (G)	幅(W)	奥行(D)	高さ(H)		
コンスタワー-240	— CEH-240	500	600	940	2,075~2,375	80(昇降側) 75(背面側)	60	1,060~1,138	1,673~1,820	3,015~3,315	1,060	1,734	660	31.0	150
コンスタワー-270	— CEH-270	500	600	940	2,400~2,700	80(昇降側) 75(背面側)	60	1,145~1,222	1,835~1,980	3,340~3,640	1,145	2,078	662	33.0	150

ステップキューブ

積重ねや連結による組合わせで、色々な状況に対応!



◆組み合わせ使用例



商品名	型 式	作業台寸法 (mm)			作業床高 (mm)	設置寸法 (mm)			収納寸法 (mm)			自 重 (kg)	積載荷重 (kg)
		幅(W)	奥行(D)	高さ(H)		幅(W)	奥行(D)	高さ(H)	幅(W)	奥行(D)	高さ(H)		
ステップキューブ	SC50	500	500	—	285~500	500	500	285~500	500	500	285	6.6	150

コンスミニ

アルミ製

仮設
単品承認

伸縮機能

連結

内装工事や狭い場所での作業に最適!



収納例

交互に重ねてください。



ステップ

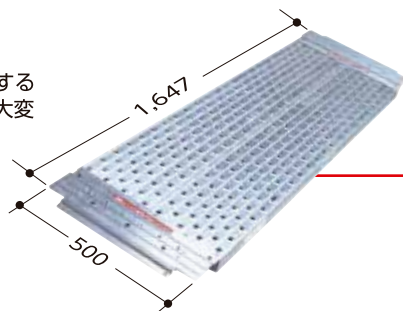


オプション

連結ブリッジ

●連結ブリッジを使用する事で、通路にもでき、大変便利です。

自重:8.3kg



商品名	型式	作業台寸法 (mm)			作業床高 (mm)	ステップ幅 (mm)	設置寸法 (mm)			収納寸法 (mm)			自重 (kg)	積載荷重 (kg)
		幅(W)	奥行(D)	高さ(H)			幅(W)	奥行(D)	高さ(H)	幅(W)	奥行(D)	高さ(H)		
コンスミニ	手掛棒 - PD-5	500	510	-	379~500	60	620~663	734~739	379~500	620	734	379	6.8	150

商品名	型式	寸法 (mm)			自重 (kg)	積載荷重 (kg)	オプション対応機種
		幅(W)	奥行(D)	高さ(H)			
連結ブリッジ	HAE	500	1,595	50	8.3	100	勇馬7・11S (縦列のみ)・11・14・18 コンスミニ

マイティステップ・ミニ

アルミ製

仮設
単品承認

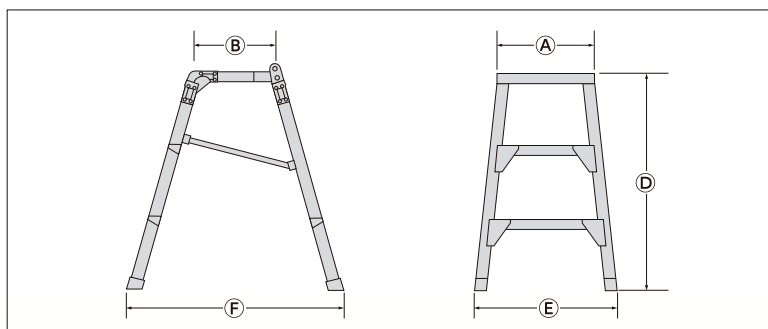
折畳式

コンパクトながら安心の大型天板使用!

マイティステップ・ミニ 120

マイティステップ・ミニ 90

マイティステップ・ミニ 60



商品名	型 式	作業台寸法 (mm)			作業床高 (mm)	ステップ幅 (mm)	設置寸法 (mm)			収納寸法 (mm)			自重 (kg)	積載荷重 (kg)
		幅(W) (A)	奥行(D) (B)	高さ(H) (C)			幅(W) (E)	奥行(D) (F)	高さ(H) (G)	幅(W)	奥行(D)	高さ(H)		
マイティステップ・ミニ60	BSR60S	400	305	—	595	53	515	705	595	515	971	140	6.0	160
マイティステップ・ミニ90	BSR90S	400	305	—	895	53	569	866	895	569	1,282	145	7.3	160
マイティステップ・ミニ120	BSR120S	400	305	—	1,195	53	624	1,027	1,195	624	1,593	151	9.8	160

台
車
可搬式作業台
移動式作業台
電気機器
照明
保安部材
事務機器

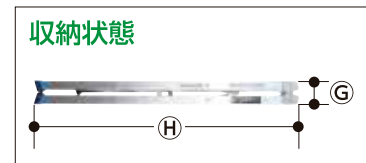
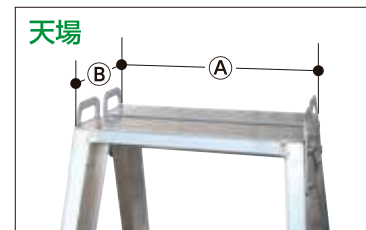
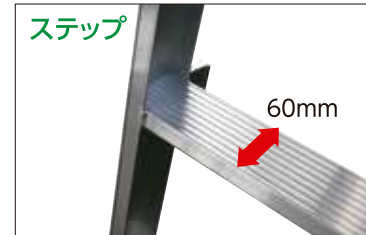
脚 立(工事用)

アルミ製

折畳式

10日保証

現場の作業がより安全に！ より容易に！



商品名	型 式	天場寸法 (mm)		ステップ幅 (mm)	設置寸法 (mm)			収納寸法 (mm)			開き止め金具 (mm)	自重 (kg)	積載荷重 (kg)	仮設認定
		幅(W) (A)	奥行(D) (B)		幅(W) (C)	奥行(D) (D)	高さ(H) (E)	幅(W) (F)	高さ (G)	長さ (H)				
脚立3尺(工事用)	SEC-S90	320	160	60	532	716	900	535	180	1,000	中折式	6.1	160	○
脚立4尺(工事用)	SEC-S120	320	160	60	598	899	1,200	600	180	1,310	中折式	7.6	160	○
脚立5尺(工事用)	SEC-S150	320	160	60	664	1,083	1,500	665	180	1,620	中折式	9.7	160	○
脚立6尺(工事用)	SEC-S180	320	160	60	730	1,266	1,800	730	180	1,940	中折式	11.6	160	○
脚立7尺(工事用)	SEC-S210	320	160	60	796	1,450	2,100	800	180	2,250	中折式	13.7	160	×
脚立8尺(工事用)	SEC-S240	320	160	60	862	1,633	2,400	865	180	2,560	中折式	16.7	160	×
脚立9尺(工事用)	SEC-S270	320	160	60	928	1,817	2,700	930	180	2,880	中折式	18.3	160	×

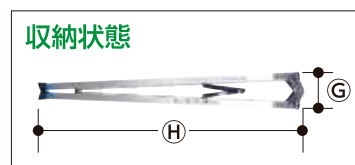
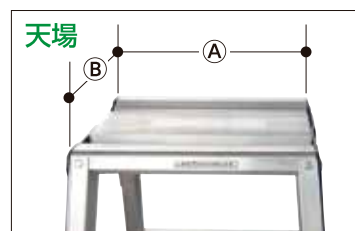
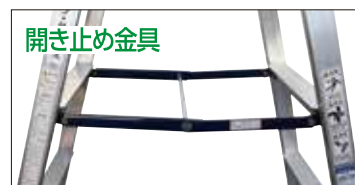
脚立(業務用)

アルミ製

折畳式

10日保証

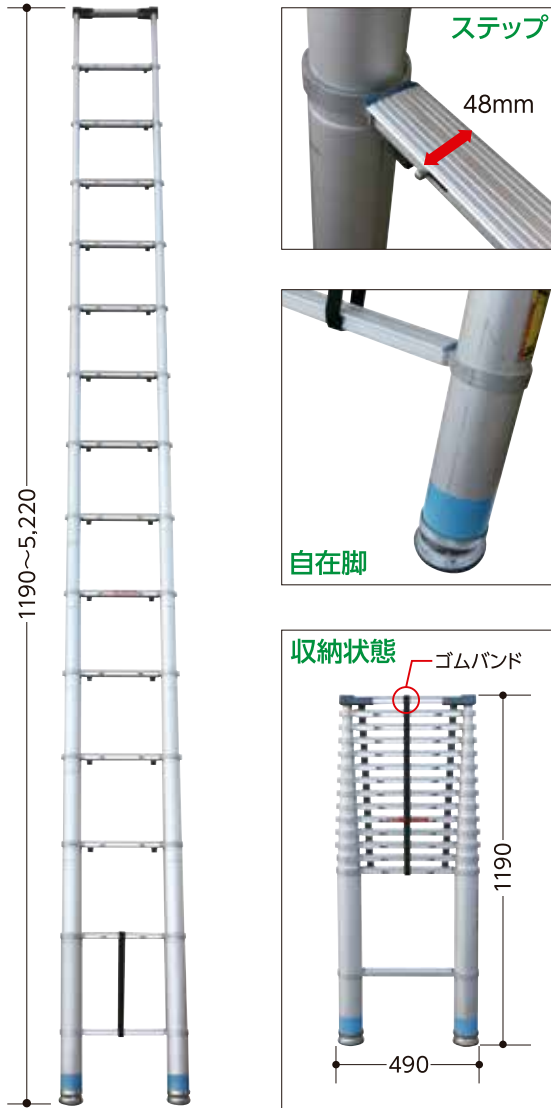
工事用よりも軽量で持ち運びがラクラク!



商品名	型式	天場寸法(mm)		ステップ幅(mm)	設置寸法(mm)			収納寸法(mm)			開き止め金具(mm)	自重(kg)	積載荷重(kg)	仮設認定
		幅(W)(A)	奥行(D)(B)		幅(W)(C)	奥行(D)(D)	高さ(H)(E)	幅(W)(F)	高さ(G)	長さ(H)				
脚立 3 尺(業務用)	HM-C90	300	247	55	470	763	830	475	255	925	中折式	4.4	100	×
脚立 4 尺(業務用)	HM-C120	300	247	55	524	942	1,120	525	255	1,230	中折式	5.3	100	×
脚立 5 尺(業務用)	HM-C150	300	247	55	577	1,120	1,410	580	255	1,530	中折式	6.2	100	×
脚立 6 尺(業務用)	HM-C180	300	247	55	631	1,299	1,700	635	255	1,835	中折式	7.2	100	×
脚立 7 尺(業務用)	HM-C210	300	247	55	684	1,477	1,990	685	255	2,140	中折式	8.6	100	×
脚立 8 尺(業務用)	HM-C240	300	247	55	738	1,655	2,290	740	255	2,445	中折式	9.9	100	×
脚立 9 尺(業務用)	HM-C270	300	247	55	791	1,834	2,580	795	255	2,750	中折式	11.1	100	×
脚立10尺(業務用)	HM-C300	300	247	55	845	2,012	2,869	845	255	3,051	中折式	14.4	100	×
脚立12尺(業務用)	HM-C360	300	247	55	951	2,369	3,450	955	255	3,665	交差式	20.3	100	×

スーパーラダー 10日保証

伸縮自在だからコンパクトに収納。持ち運びに便利。



1連梯子 10日保証

簡単・安全、機能的。



商品名	型式	設置寸法(mm)				ステップ幅(mm)	収納寸法(mm)			自重(kg)	積載荷重(kg)
		伸長	外寸	内寸	奥行		縮長(H)	幅(W)	奥行(D)		
スーパーラダー-SL500	SL-500J	1190~5,220	450~490	316~369	72~96	48	1190	490	96	15.5	100

商品名	型式	形状	設置寸法(mm)				ステップ幅(mm)	収納寸法(mm)			自重(kg)	積載荷重(kg)
			伸長	外寸	内寸	奥行		幅(W)	奥行(D)	高さ(H)		
梯子(AS-2.4)	1CSM-24	1連梯子	2,370	411	358	146	42	2,370	411	72	4.5	100
梯子(AS-3)	1CSM-30	1連梯子	2,970	411	358	146	42	2,970	411	72	5.5	100
梯子(AS-3.1)	1ALF-31	1連梯子	3,074	392	328	130	45	3,074	392	75	6.5	150
梯子(AS-4.1)	1ALF-41	1連梯子	4,094	392	328	130	45	4,094	392	75	8.4	150
梯子(AS-5.1)	1ALF-51	1連梯子	5,114	392	328	130	45	5,114	392	75	10.3	150

伸縮2連・3連梯子

アルミ製

伸縮機能

10日保証

伸縮自在だから簡単・安全・機能的。

AS5



AS5



AS11



AS11



商品名	型式	形状	設置寸法 (mm)				高さ調節ピッチ (mm)	ステップ幅 (mm)	収納寸法 (mm)			自重 (kg)	積載荷重 (kg)
			伸長	外寸	内寸	奥行			縮長(H)	幅(W)	奥行(D)		
伸縮梯子 (AS-5)	2ALF-52	2連梯子	3,200~5,240	392・440	328・376	130	30	45	3,200	440	137	13.5	150
伸縮梯子 (AS-6)	2ALF-66	2連梯子	3,880~6,600	392・440	328・376	130	30	45	3,880	440	137	16.2	150
伸縮梯子 (AS-7)	2ALF-72	2連梯子	4,220~7,280	392・440	328・376	130	30	45	4,220	440	137	18.3	150
伸縮梯子 (AS-8)	2ALF-80	2連梯子	4,560~7,960	392・440	328・376	130	30	45	4,560	440	137	23.4	150
伸縮梯子 (AS-9)	2ALF-93	2連梯子	5,240~9,320	392・440	328・376	130	30	45	5,240	440	137	26.2	150
伸縮梯子 (AS-10)	2ALF-107	2連梯子	5,920~10,680	392・440	328・376	130	30	45	5,920	440	137	29.5	150
伸縮梯子 (AS-6.7)	3ALF-67	3連梯子	3,216~6,616	392・440・488	328・376・424	130	30	45	3,216	488	199	20.4	150
伸縮梯子 (AS-8.6)	3ALF-86	3連梯子	3,896~8,656	392・440・488	328・376・424	130	30	45	3,896	488	199	28.6	150
伸縮梯子 (AS-11)	3ALF-110	3連梯子	4,576~10,696	392・440・488	328・376・424	130	30	45	4,576	488	199	39.6	150
伸縮梯子 (AS-13)	3ALF-130	3連梯子	5,260~12,060	392・440・488	328・376・424	130	30	45	5,260	488	228	45.9	150

※AS5・6・7・8・9・10の最大外寸は469mm、AS6・7・8・6・11・13の最大外寸は517mmとなります。

トラック昇降ステップ

アルミ製

折畳式

トラックの荷台専用昇降ステップ。



正面



収納状態



ステップ



商品名	型式	天台寸法 (mm)			天台高さ (mm)	高さ調節ピッチ (mm)	ステップ幅 (mm)	設置寸法 (mm)			収納寸法 (mm)			自重 (kg)	積載荷重 (kg)
		幅(W)	奥行(D)	手摺高さ(H)				幅(W)	奥行(D)	高さ(H)	幅(W)	奥行(D)	高さ(H)		
トラック昇降ステップ	REG-M	400	300	612	1,016~1,447	20	150	579	1,087	1,628~2,059	703	1,783	187	15.0	150