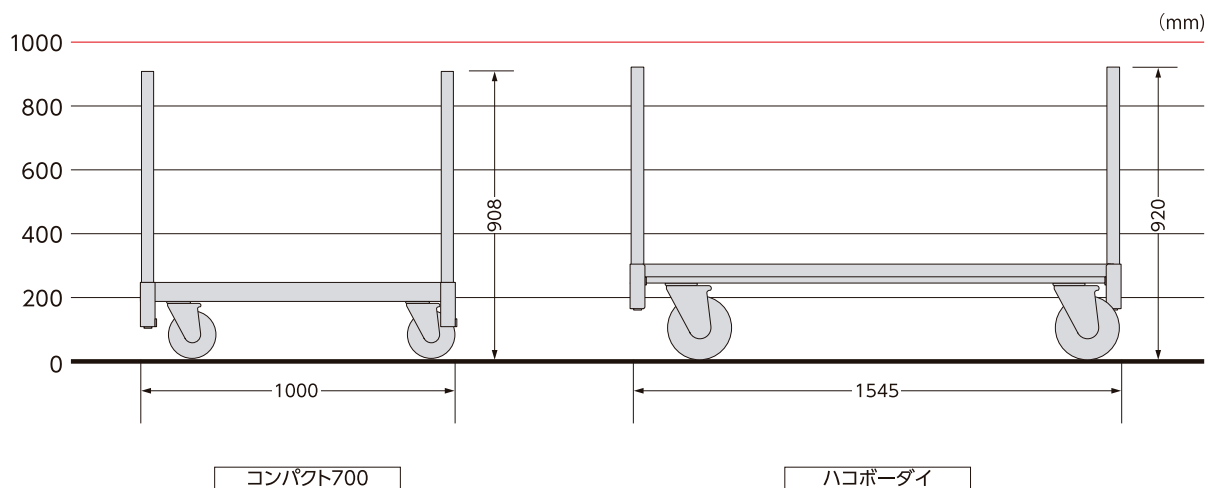


8

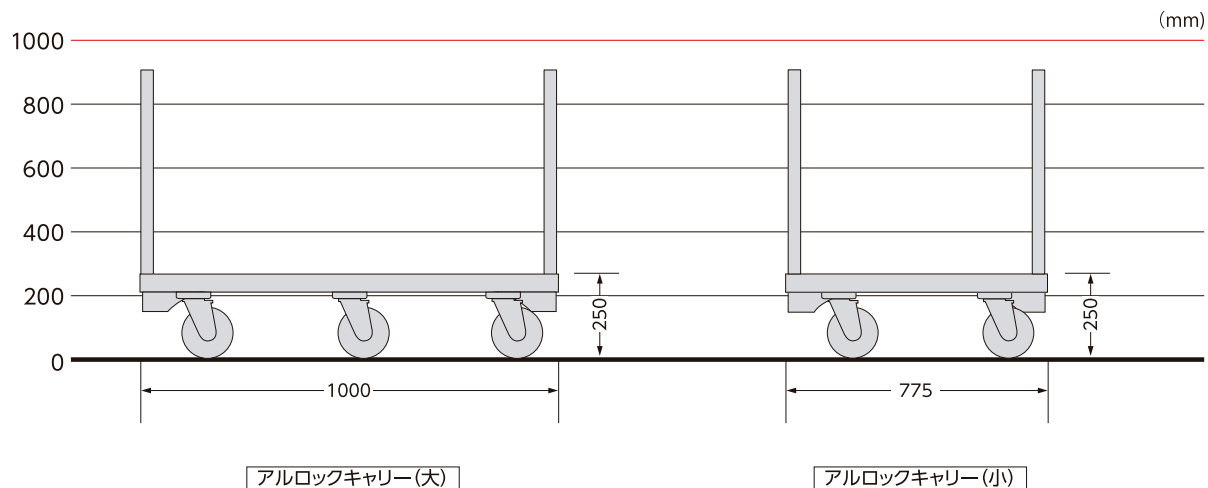
使用寸法図

パイプ台車使用比較

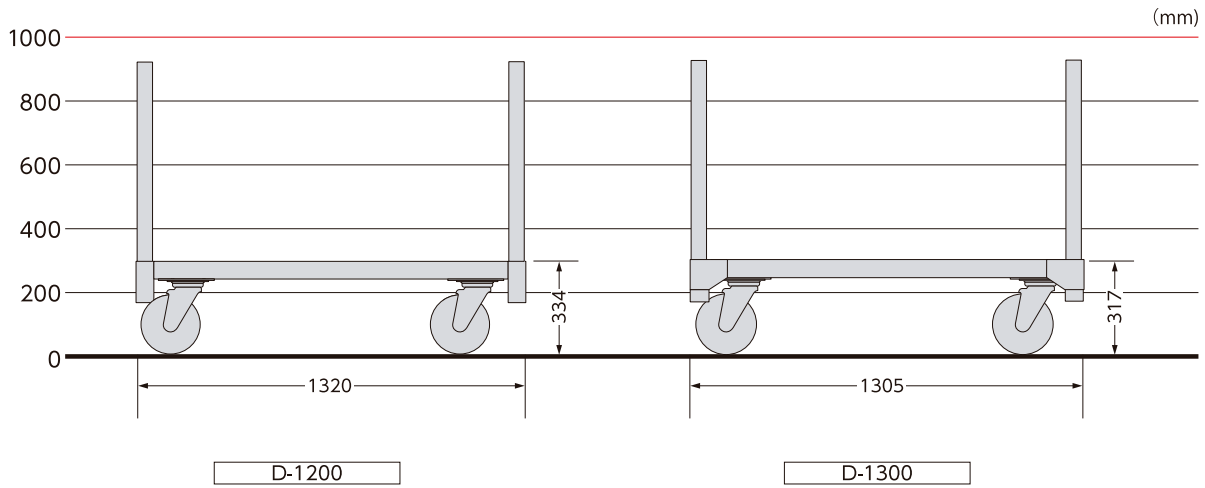
コンパクト700 / ハコボーダイ



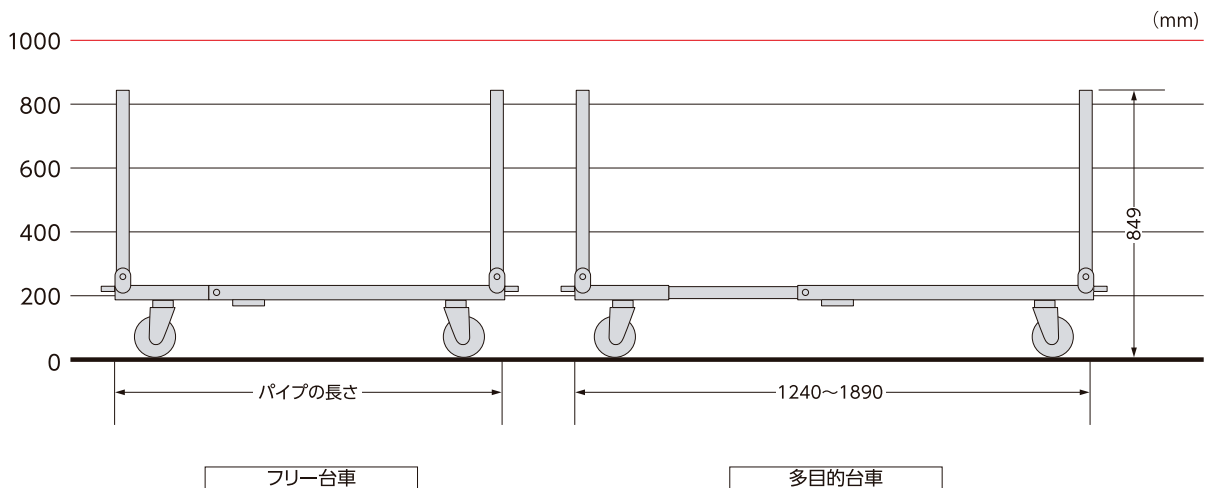
アルロックキャリア



台車D-1200 / 台車D-1300

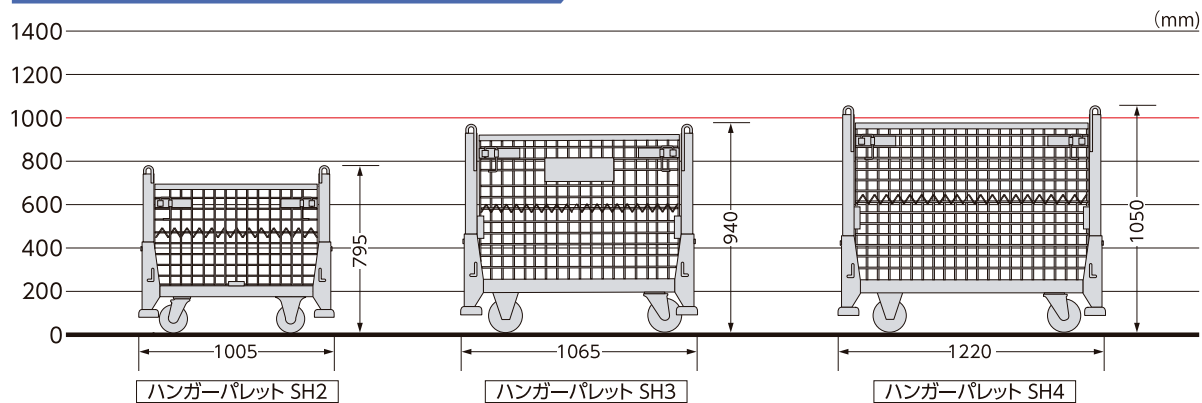


フリー台車 / 多目的台車

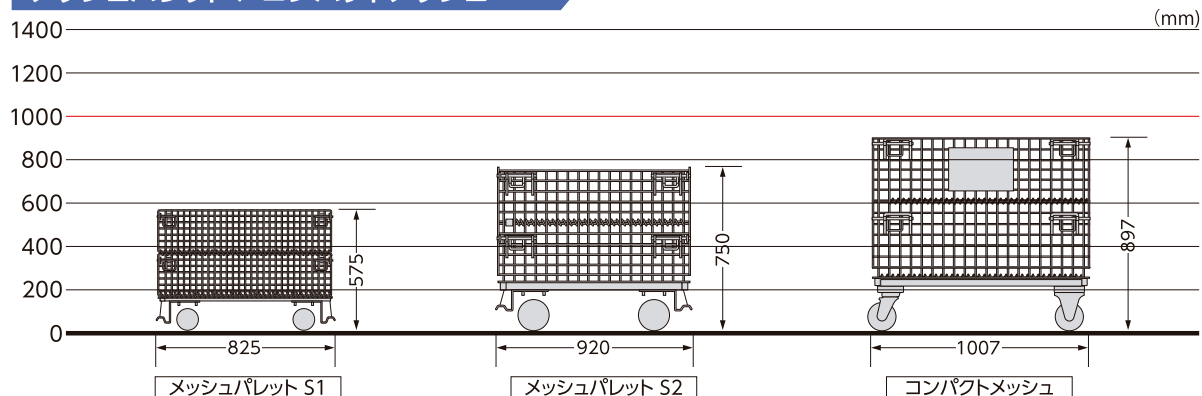


カゴ台車使用比較

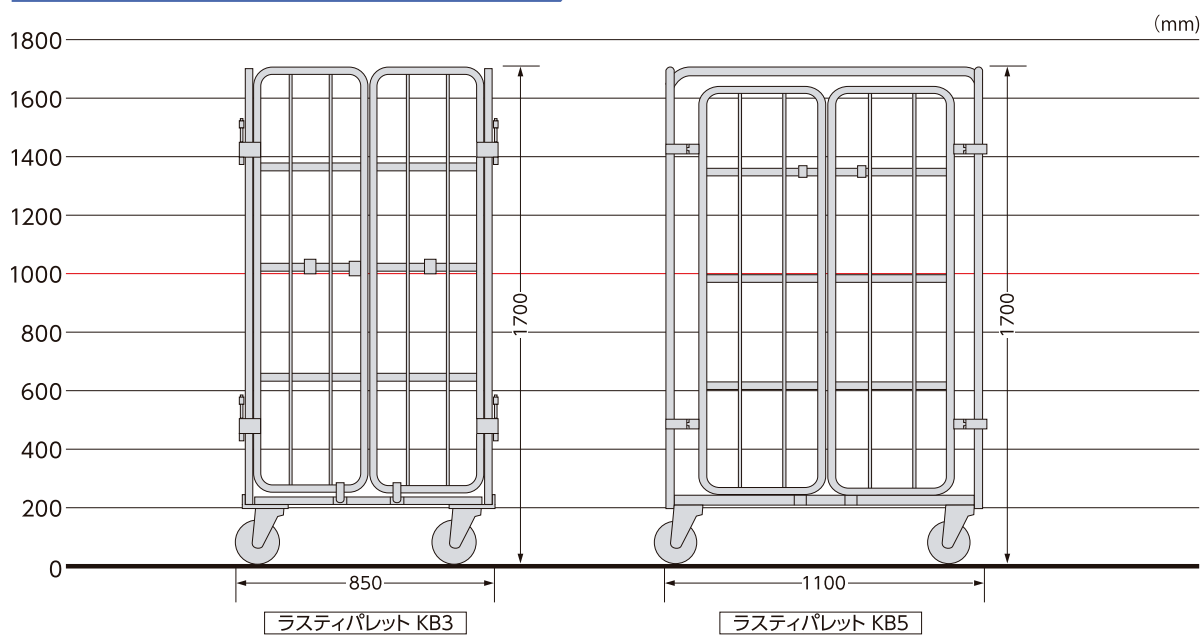
ハンガーパレット



メッシュパレット / コンパクトメッシュ

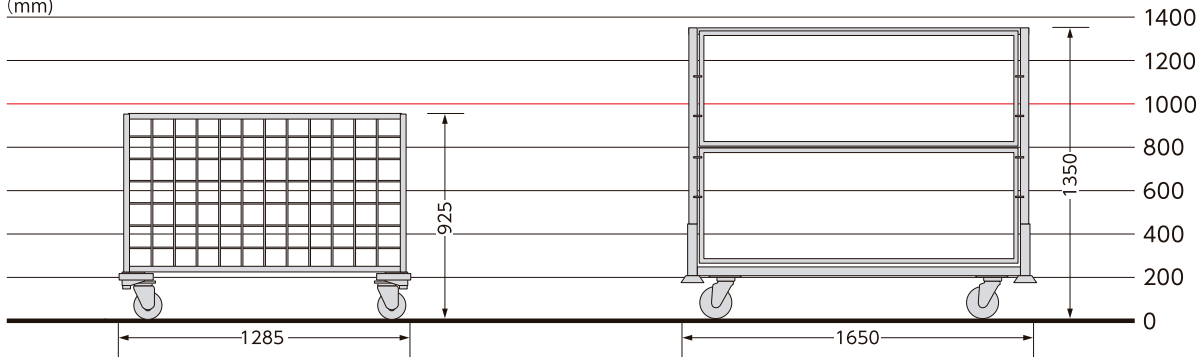


ラスティパレット

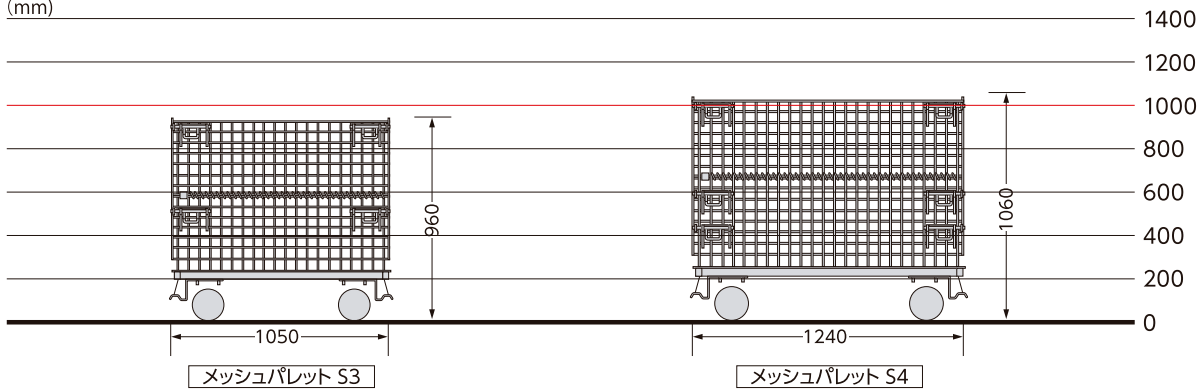


コンパクト台車

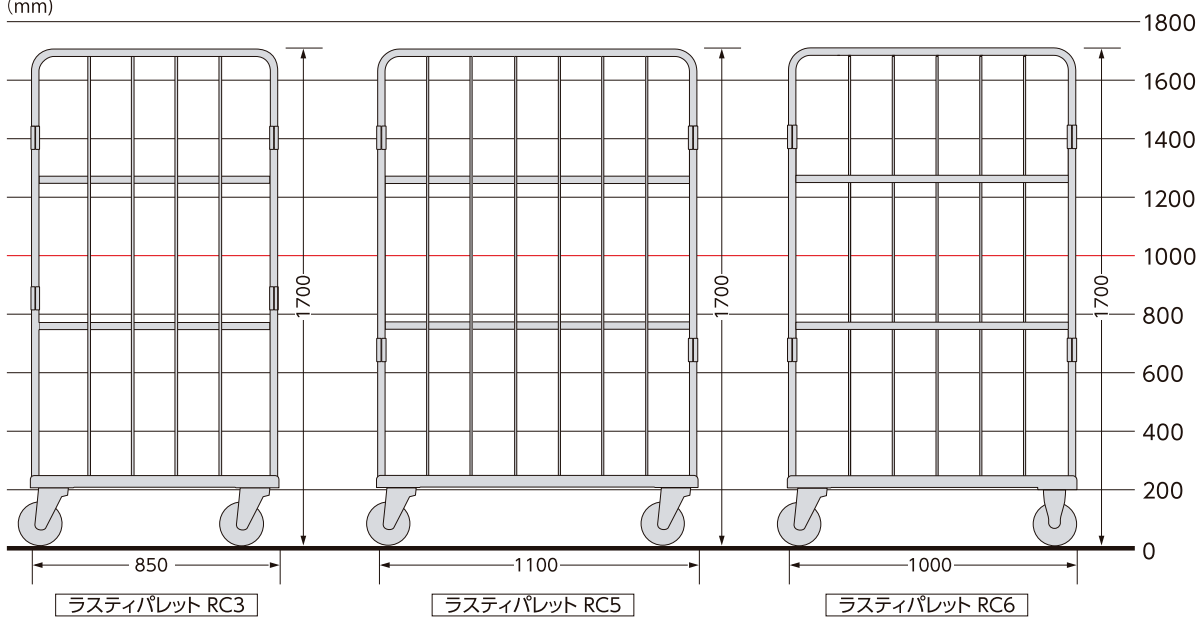
(mm)



(mm)

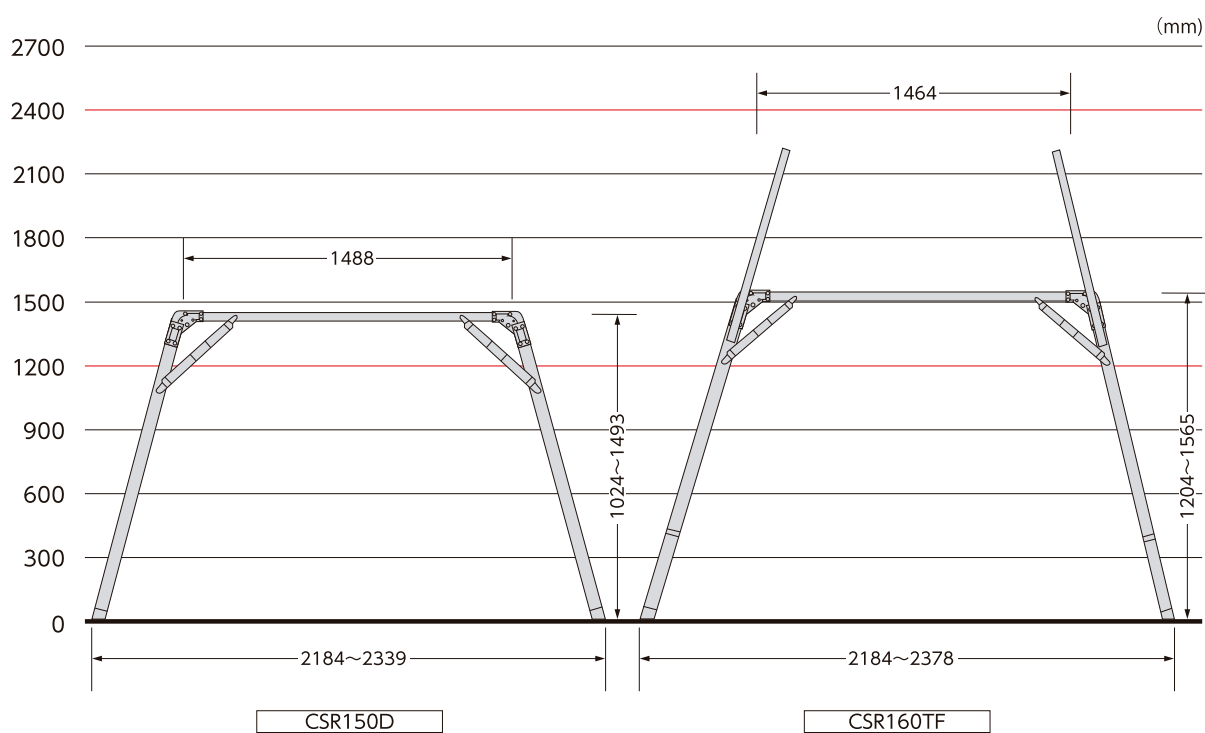
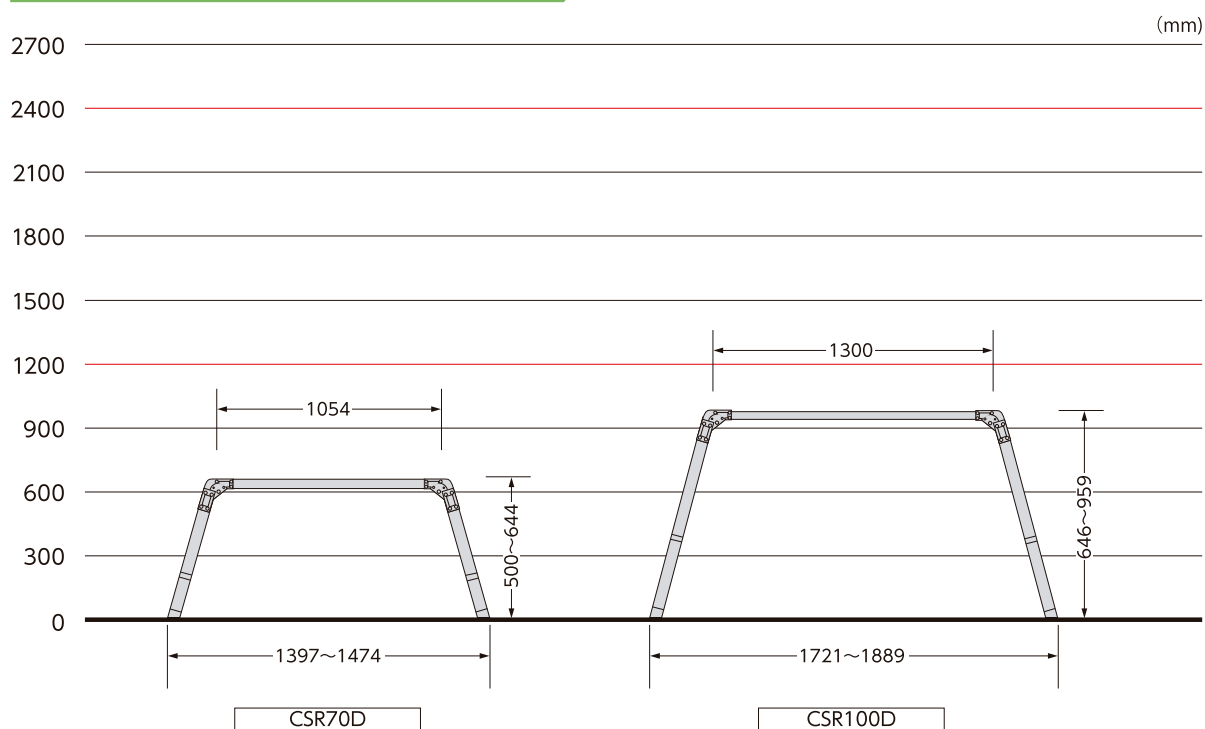


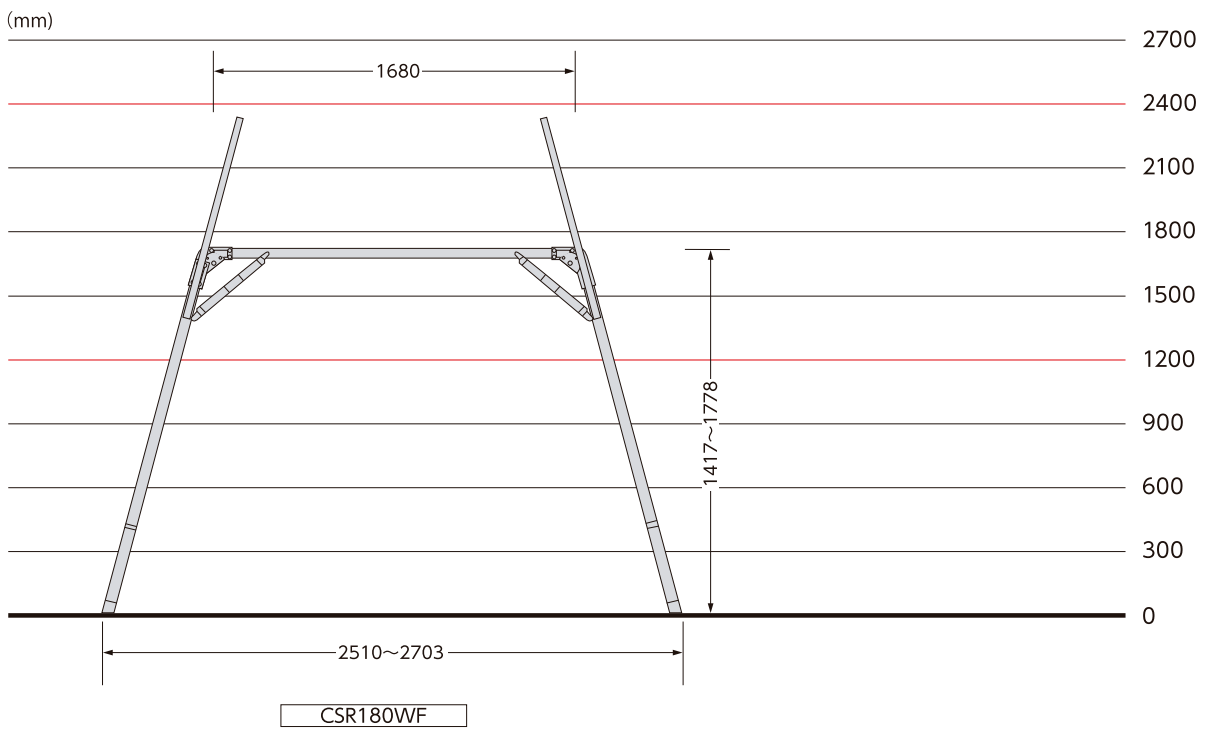
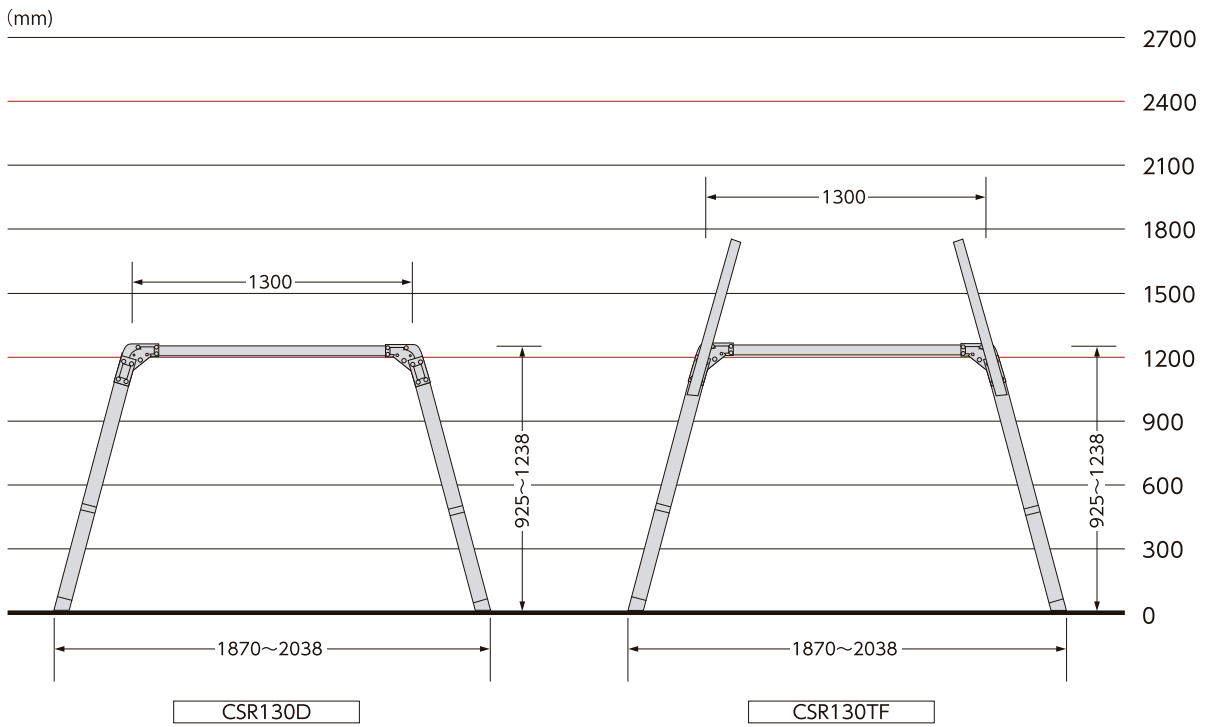
(mm)



可搬式作業台使用比較①

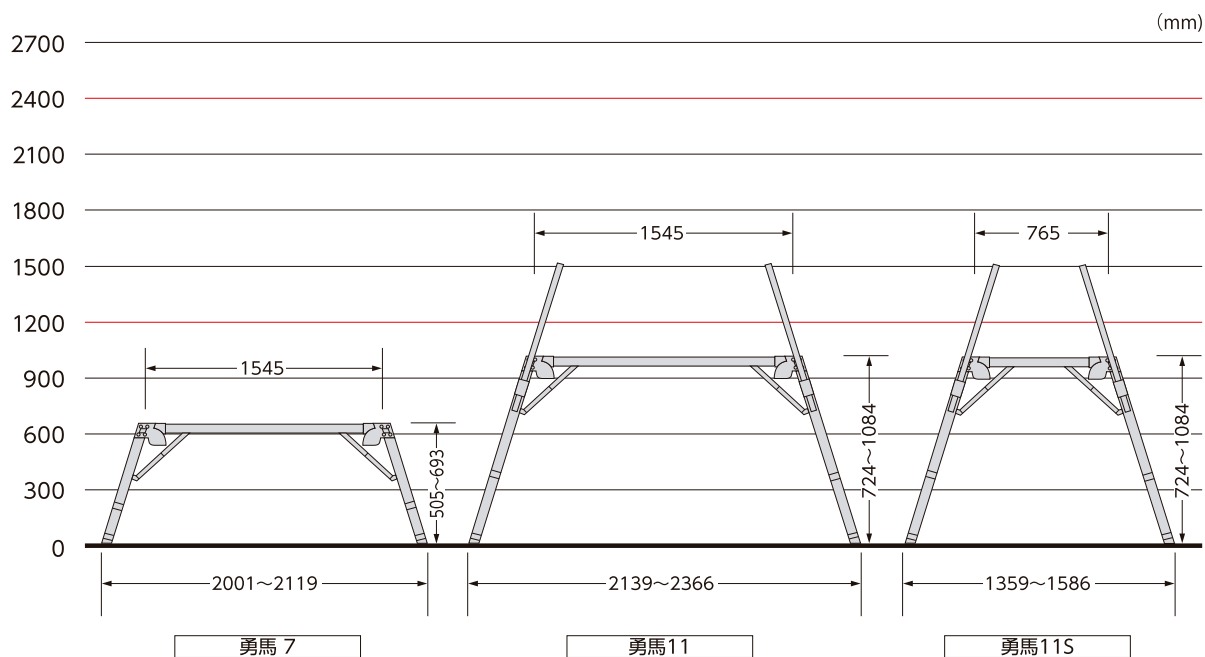
マイティベース



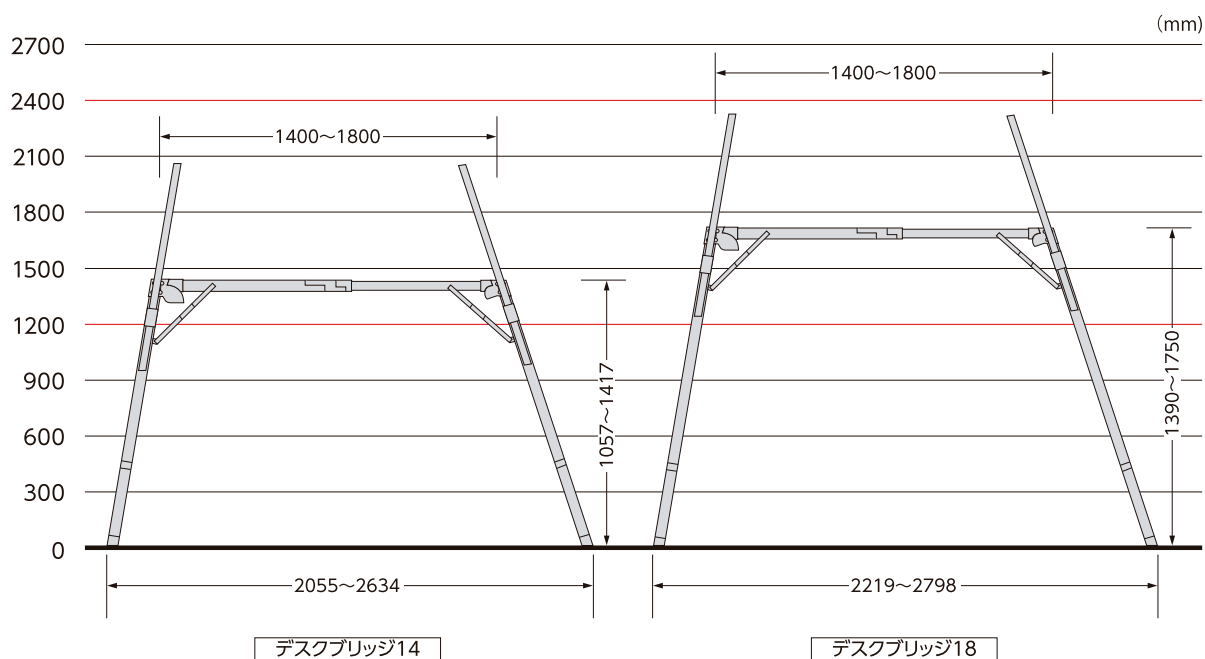


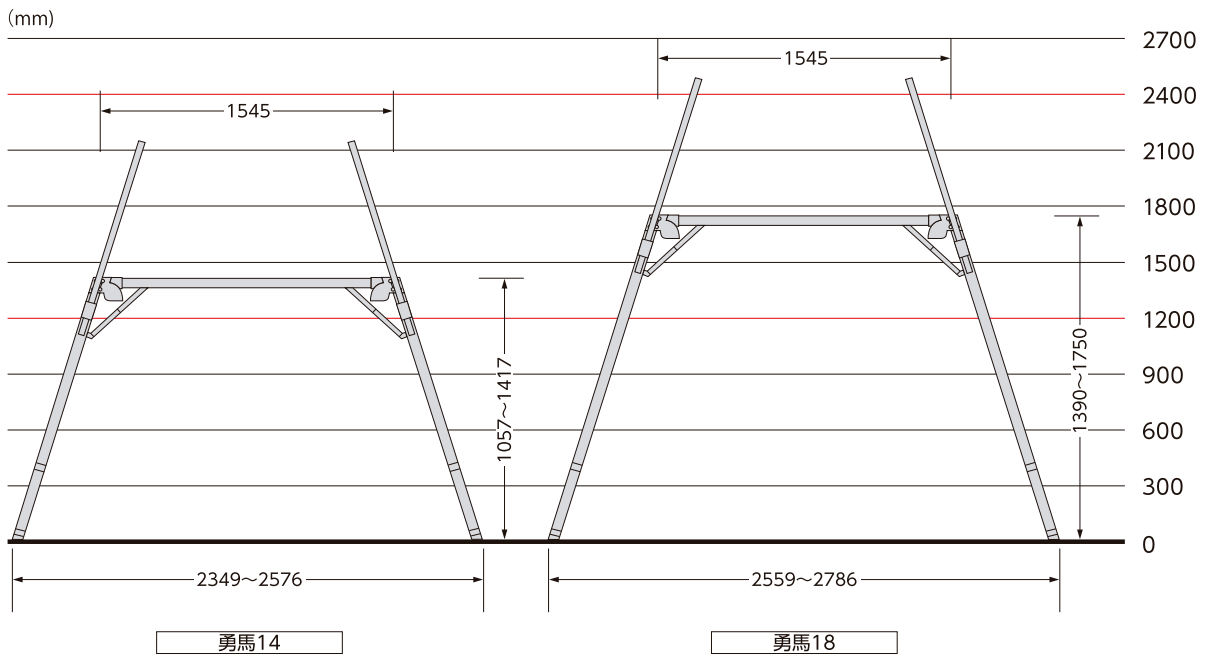
可搬式作業台使用比較②

勇馬

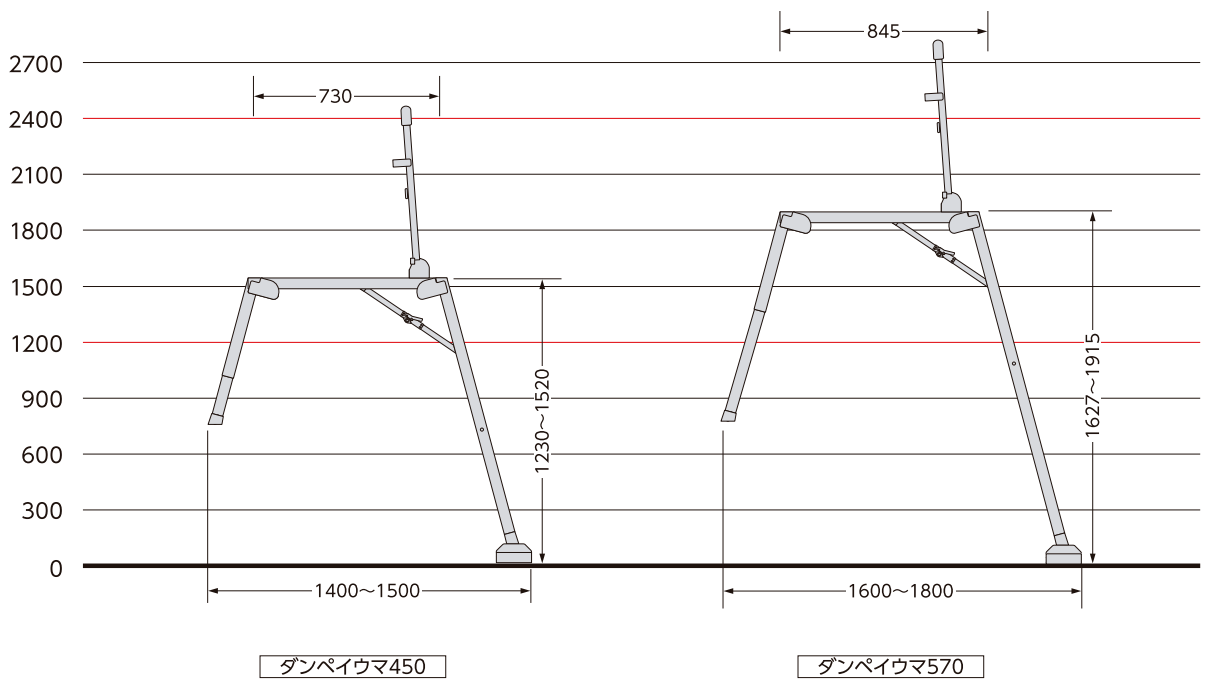


デスクブリッジ



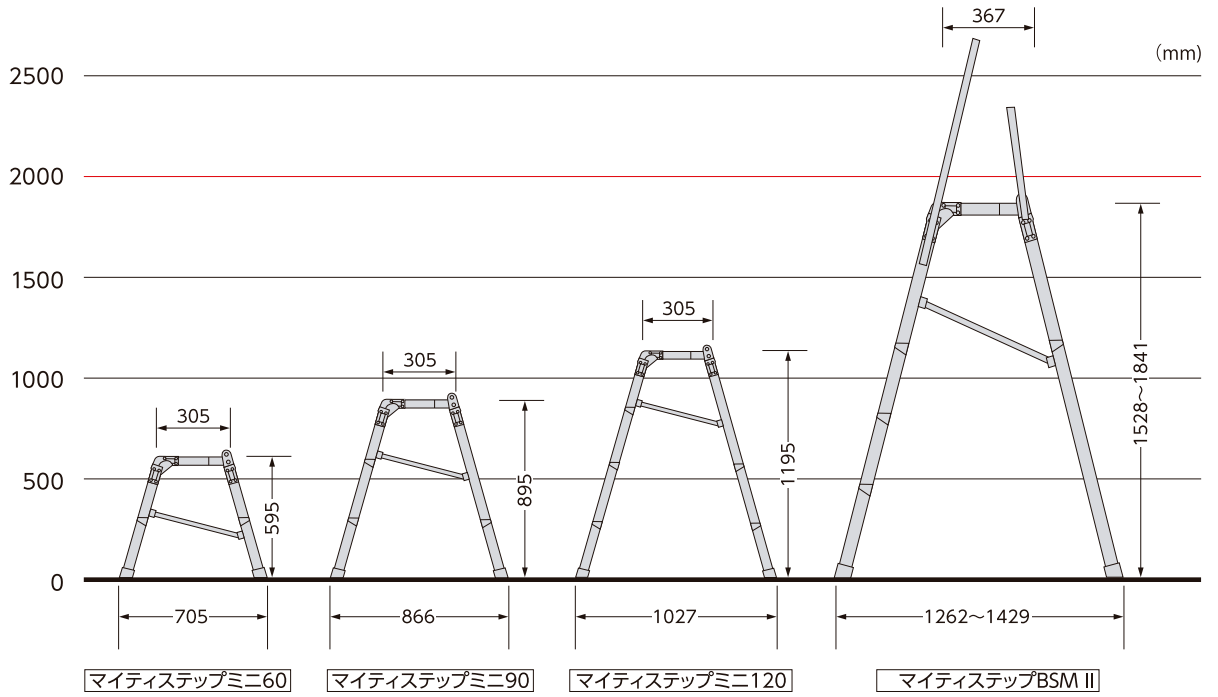


ダンペイウマ

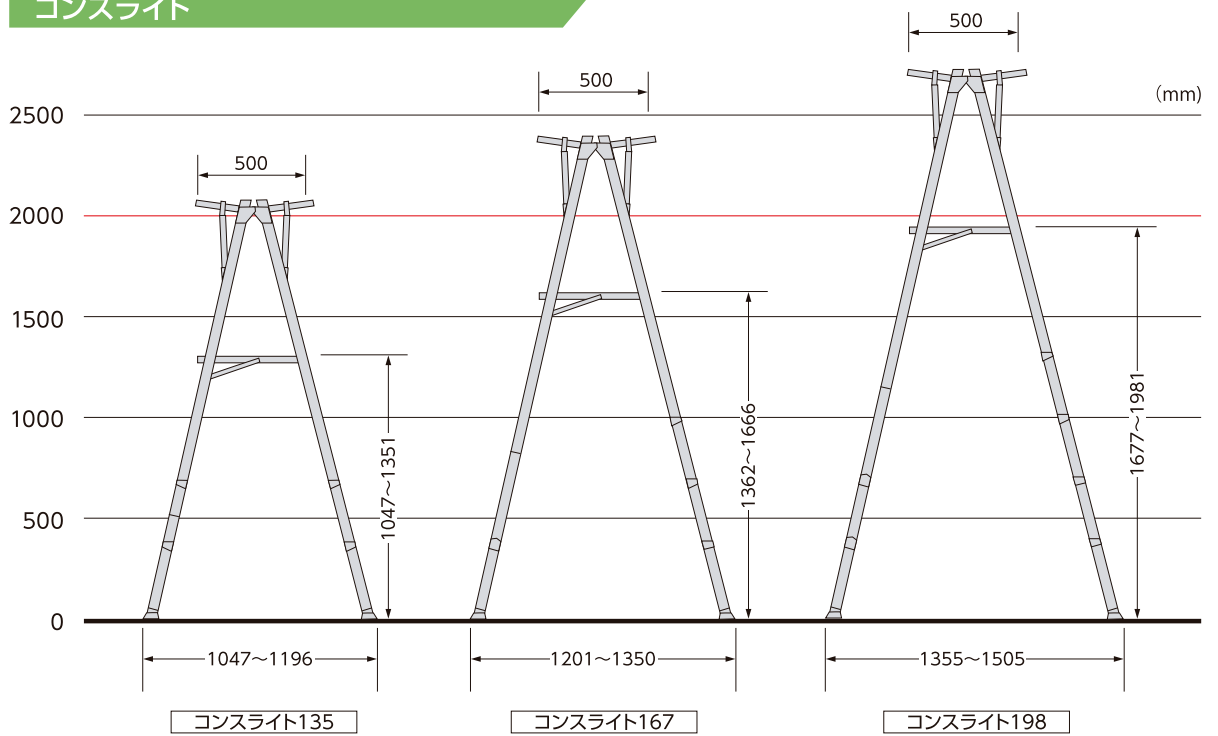


可搬式作業台使用比較③

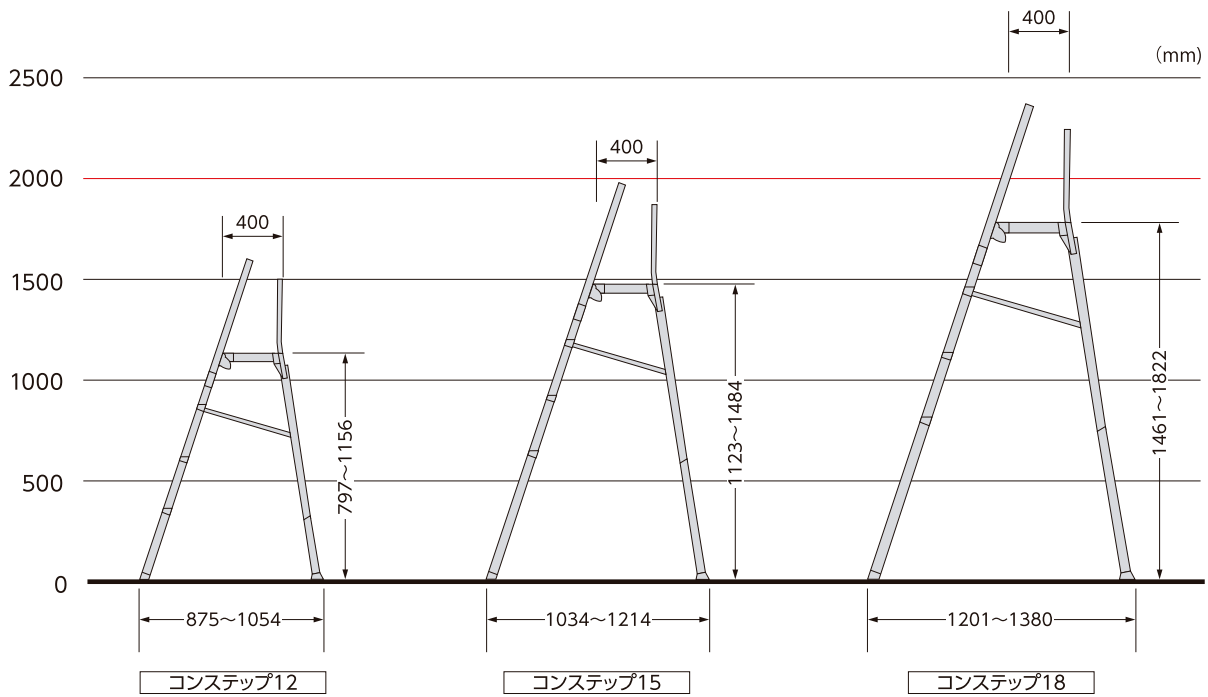
マイティステップミニ / マイティステップ BSM II



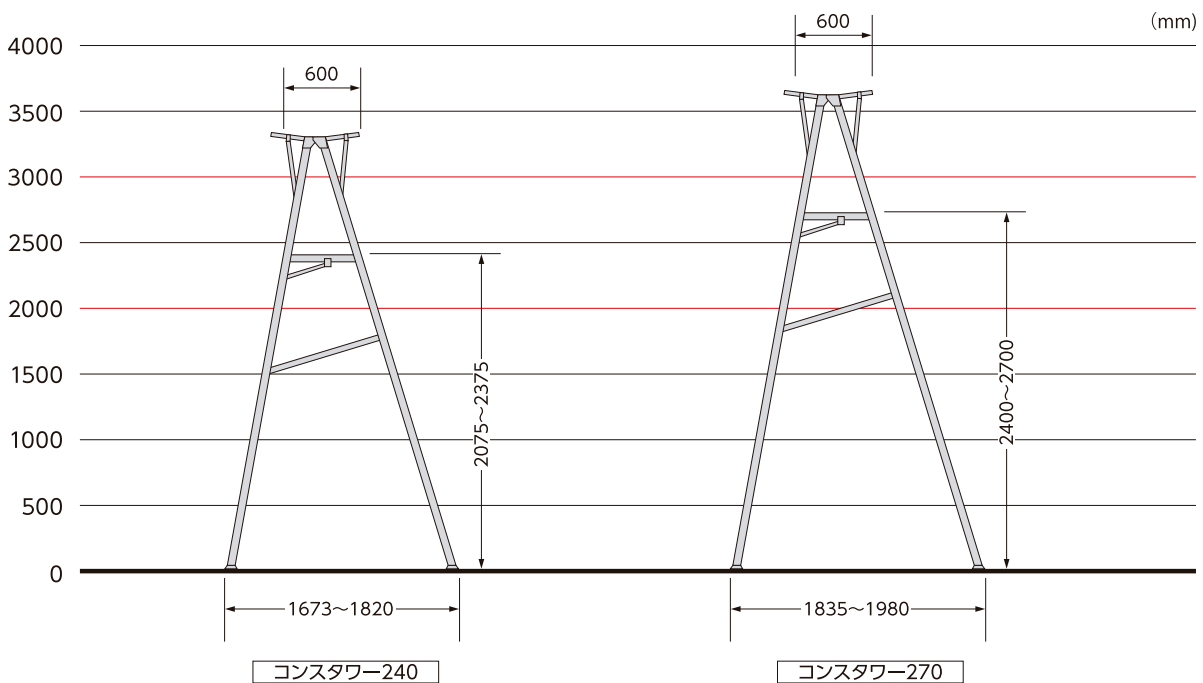
コンスライト



コンステップ

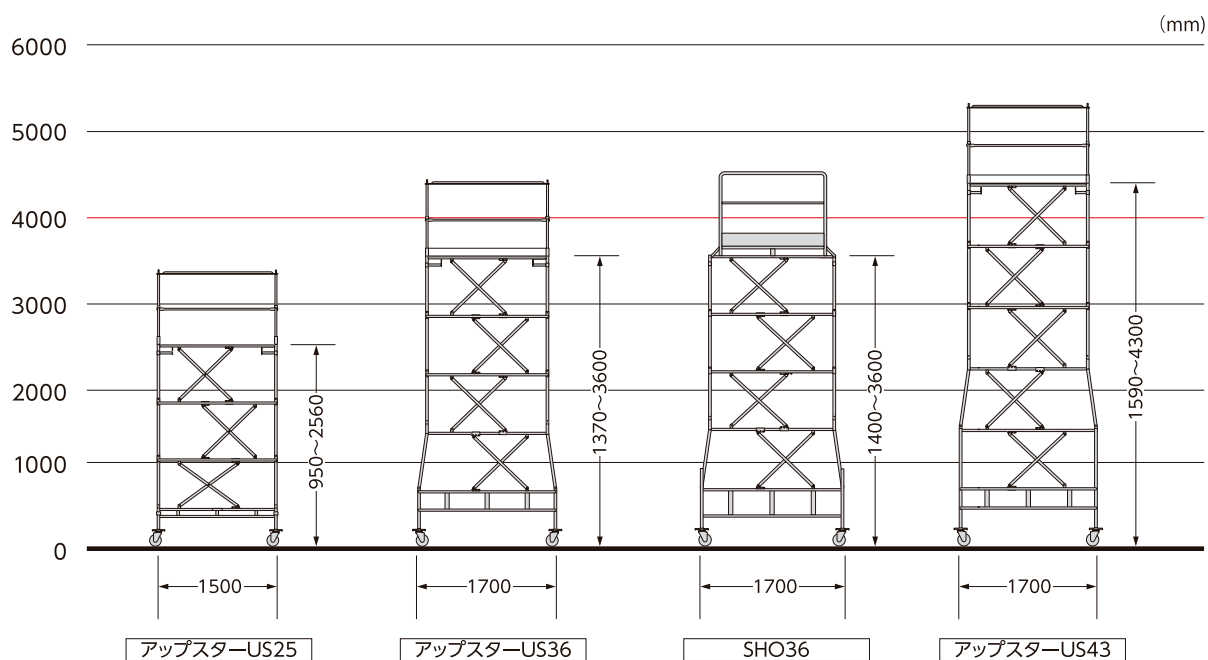


コンスタワー

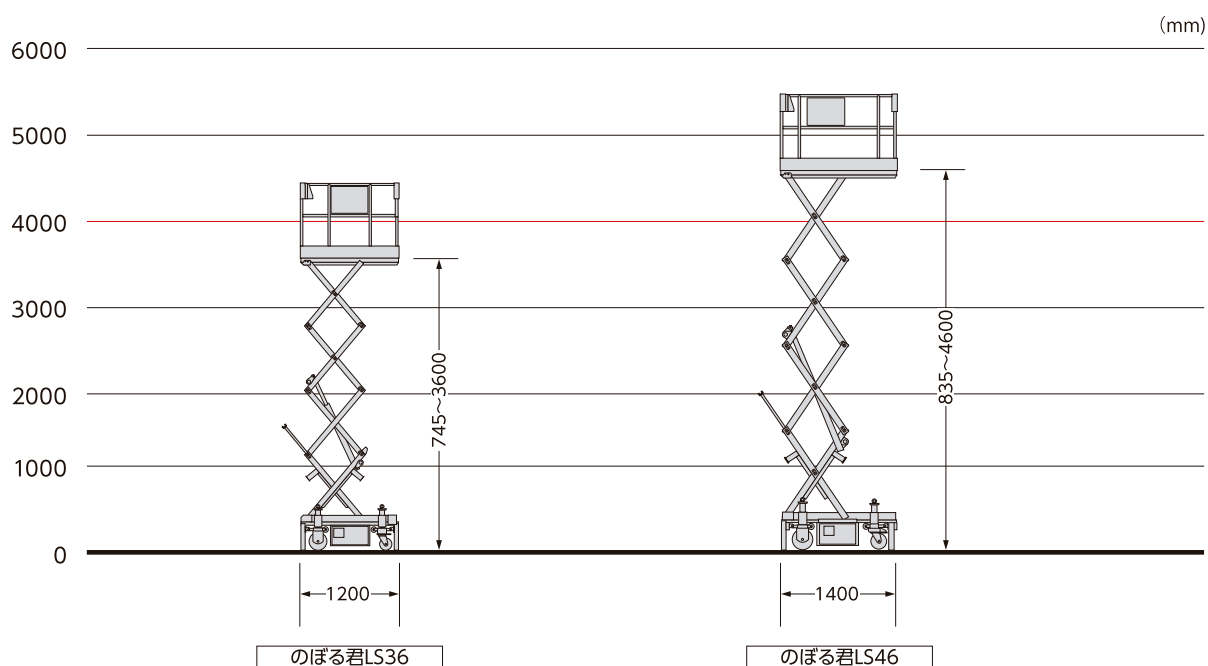


移動式作業台使用比較

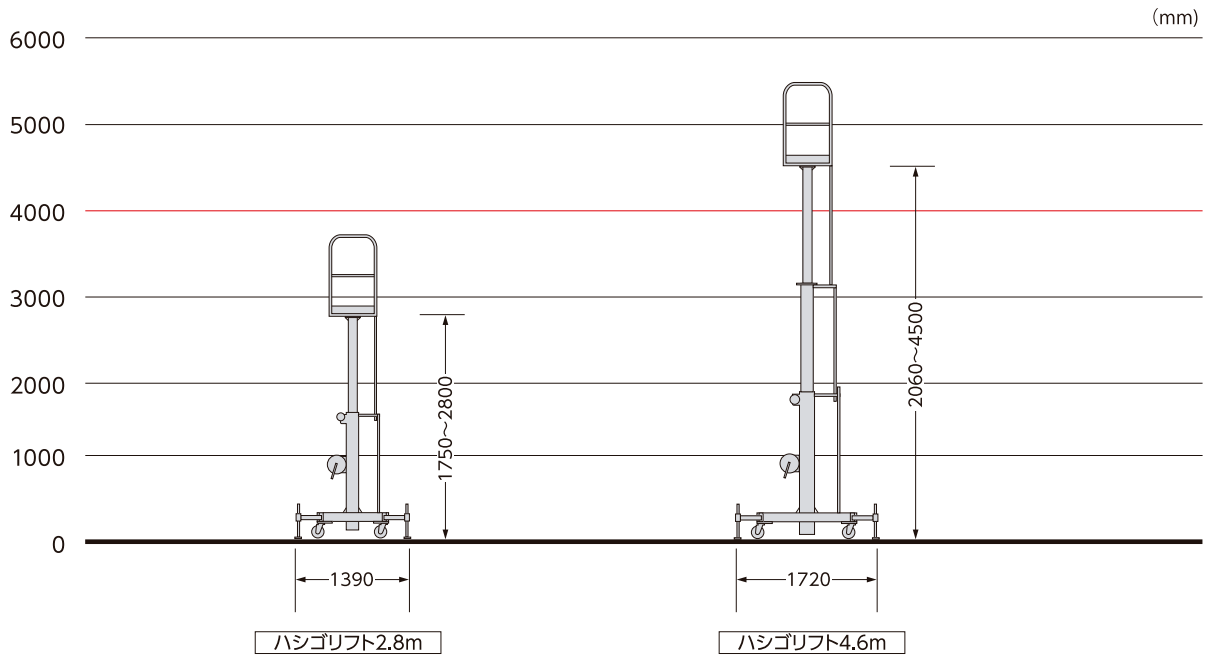
アップスター / SHO36



のぼる君



ハシゴリフト



シフトステージ

