



# 5

# 照 明

照

明

# 5 照明

## LED照明

LEDワークライト 5-1



LEDケイ・ライト 5-2



LEDポールランタン 5-3



LEDパノラマスタンド (大・小) 5-4



## 蛍光灯照明

ポールランタン 5-5



ハンディライト 5-6



パノラマスタンド 5-8



コンパクトライト 5-7



## ハロゲン照明

PSナイター 5-9



# LEDワークライト(充電式)

充電式で軽量、持ち運びも便利。



商品名	型番	寸法(mm)			全光束(Lm)	電圧(V)	消費電流(A)	消費電力(W)	充電時間(完全放電時)	連続点灯時間	連結	自重(kg)	使用場所
		幅(W)	奥行(D)	高さ(H)									
LEDワークライト(充電式)	SN-80LED-Li	42	42	510	190~300	100	1.5	7.5	5	3.5~6	-	0.36	屋内

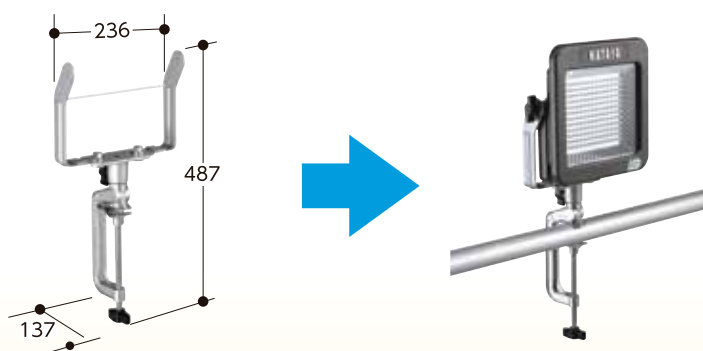
# LEDケイ・ライト(充電式)

床置やアームセットを使えばどこにでも設置。



## オプション(バイス付アームセット)

バイス付アームセットを使えば、ポール等に取付が可能になります。



## 充電器



商品名	型番	寸法(mm)			全光束(Lm)	電圧(V)	消費電流(A)	消費電力(W)	充電時間(完全充電時)	連続点灯時間	連結	自重(kg)	使用場所
		幅(W)	奥行(D)	高さ(H)									
LEDケイ・ライト(充電式)	LWK-10	236	63	220	500	100	0.4	40	8	6	-	1.2	屋内外可能
LEDケイ・ライト(充電式)バイス付アームセット	LWK-10V	236	137	487	500	100	0.4	40	8	6	-	1.9	屋内外可能

## LEDポールランタン

組立式

※こちらの商品は蛍光灯タイプもございます。

掛けるだけで簡単設置。吊り下げフック付。

## 横吊りタイプ



付属品(アタッチメント)

Sカン  
(吊タイプのみ)

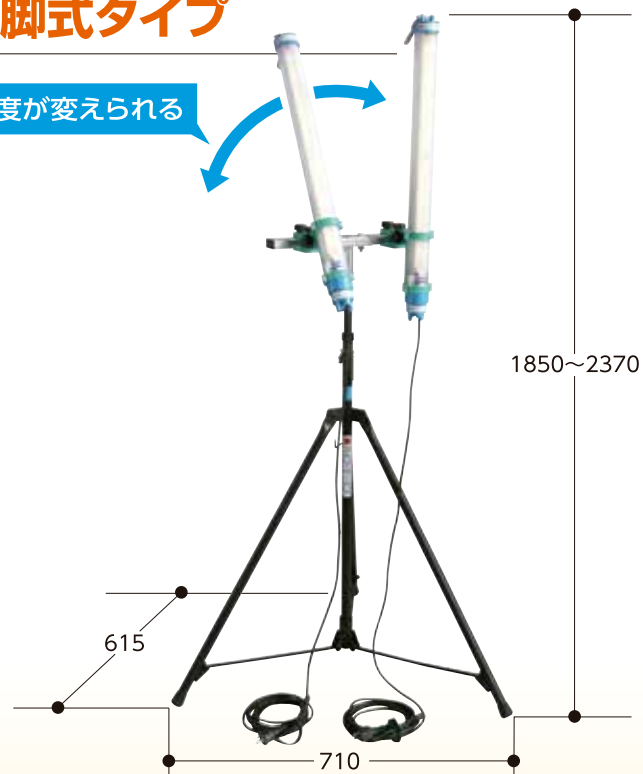
ナスカン付

## 縦吊りタイプ



## 三脚式タイプ

角度が変えられる



商品名	型番	寸法(mm)			コード長さ (m)	全光束 (Lm)	電圧 (V)	消費電流 (A)	消費電力 (W)	電線仕様			連結	自重 (kg)	使用場所
		幅(W)	奥行(D)	高さ(H)						電線種	太さ	芯数			
LEDポールランタン	PLO-25LESW	65	65	790	5	3,600	100	0.24	24	VCTF	0.75	3	不可	1.0	屋内外可能
LEDポールランタン(三脚式)		710	615	1,850~ 2,370	5	7,200	100×2	0.24×2	24×2	VCTF	0.75	3	不可	7.8	屋内外可能

# LEDパノラマスタンド

※こちらの商品は蛍光灯タイプもございます。

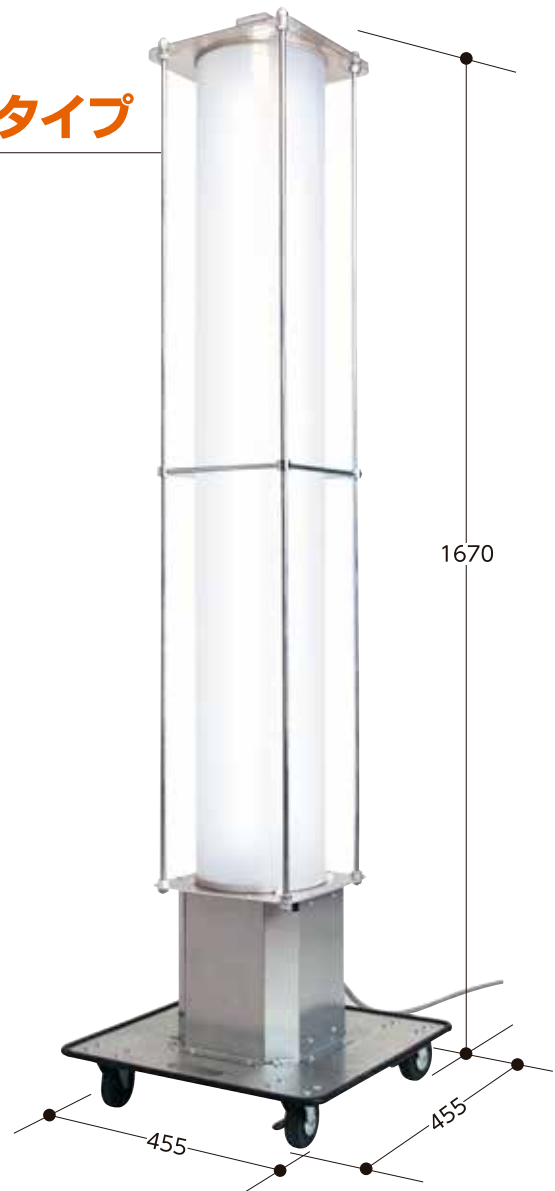
広い照射角で全方向を明るく照らすLEDスタンド。

※小タイプは上部照射タイプです。

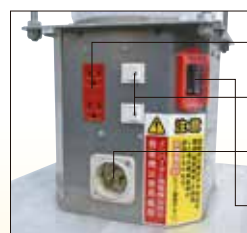
小タイプ



大タイプ



- ① Wコンセント
- ② スイッチ
- ③ フランジインレット (引掛形)
- ④ 漏電ブレーカー (20A 30mA)



- ① Wコンセント
- ② スイッチ
- ③ フランジインレット (引掛形)
- ④ 漏電ブレーカー (20A 30mA)

商品名	型番	寸法 (mm)			コード長さ (m)	全光束 (Lm)	電圧 (V)	消費電流 (A)	消費電力 (W)	電線仕様			自重 (kg)	使用場所	
		幅 (W)	奥行 (D)	高さ (H)						電線種	太さ	芯数			
LEDパノラマスタンド (小)	PS05HL	355	355	1,110	10	15,900	100	1.08	108	VCT	2	3	10台	14.0	屋内用
LEDパノラマスタンド (大)	PS04A	455	455	1,670	10	14,400	100	0.95	95	VCT	2	3	10台	19.0	屋内用

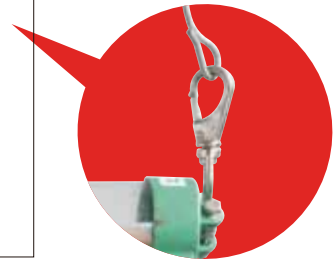
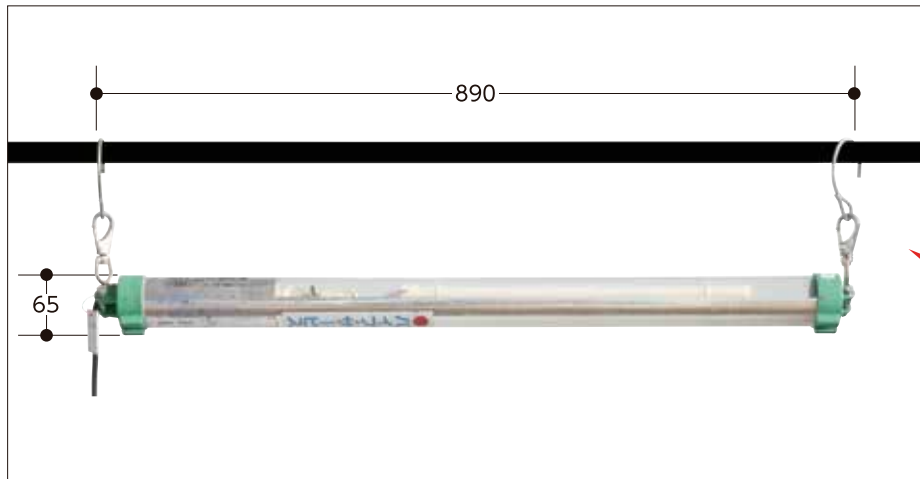
# ポールランタン

組立式

※これらの商品はLEDタイプもございます。

設置も簡単! どんな現場でも柔軟に対応!

## 横吊りタイプ



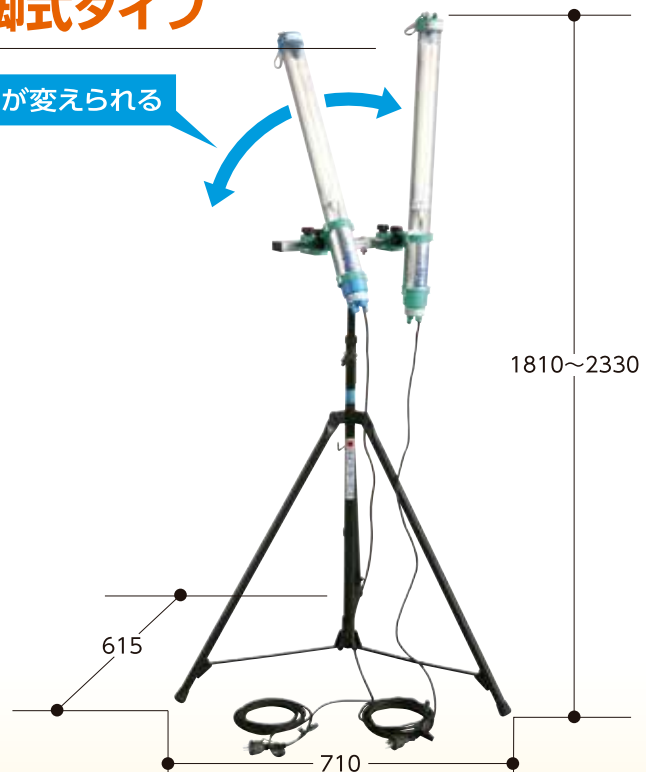
ナスカン付

## 縦吊りタイプ



## 三脚式タイプ

角度が変えられる



商品名	型番	寸法 (mm)			コード長さ (m)	全光束 (Lm)	電圧 (V)	消費電流 (A)	消費電力 (W)	電線仕様			連結	自重 (kg)	使用場所
		幅 (W)	奥行 (D)	高さ (H)						電線種	太さ	芯数			
ポールランタン	PL1-36TSW	65	65	890	5	2,900	100	0.64	36	VCTF	0.75	3	不可	1.1	屋内外可能
ポールランタン(三脚式)		710	615	1,810~2,330	5	5,800	100×2	0.64×2	36×2	VCTF	0.75	3	不可	20.2	屋内外可能

# ハンディライト

マグネットで固定。軽作業に最適!

13Wで明るさ抜群!

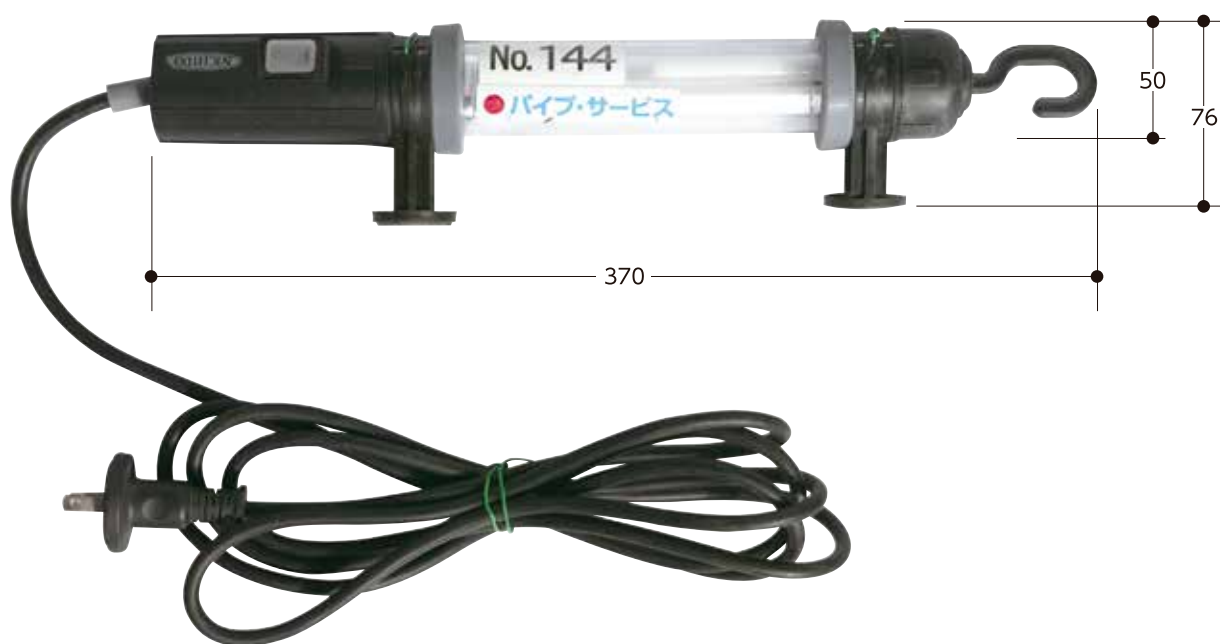
球寿命4,000時間

防雨型プラグ付

どこでも簡単取り付け

フック付(360度回転式)

マグネット2コ付



商品名	型番	寸法(mm)			コード長さ (m)	全光束 (Lm)	電圧 (V)	消費電流 (A)	消費電力 (W)	電線仕様			連結	自重 (kg)	使用場所
		幅(W)	奥行(D)	高さ(H)						電線種	太さ	芯数			
ハンディライト	FHW-13-5M	50	76	370	5	550	100	0.23	13	VCT	0.75	2	不可	0.5	簡易防雨型



# コンパクトライト

軽量コンパクトサイズでインバーター式。



商品名	型番	寸法 (mm)			コード長さ (m)	全光束 (Lm)	電圧 (V)	消費電流 (A)	消費電力 (W)	電線仕様			連結	自重 (kg)	使用場所
		幅 (W)	奥行 (D)	高さ (H)						電線種	太さ	芯数			
コンパクトライト	FLR-27S-5M	240	240	327	5	1,550	100	0.44	25.4	VCTF	0.75	2	不可	1.8	屋内外可能

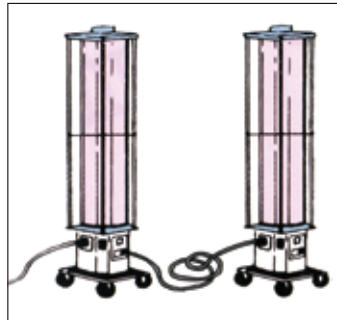
# パノラマスタンド

屋内用 連結

※こちらの商品はLEDタイプもございます。

店舗の内装工事や、リニューアル工事に大活躍。

台  
車  
可搬式作業台  
移動式作業台  
電気機器  
照明  
保安部材  
事務機器



5台「最大50m」まで連結可能!

明るさ160W

360°カバー

漏電ブレーカー付

ダブルコンセント

ロック付キャスター

ポッキンアース付



1 2

① Wコンセント

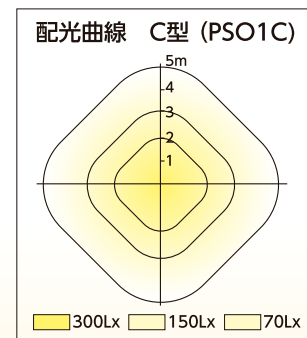
② スイッチ



3 4

③ フランジインレット(引掛形)

④ 漏電ブレーカー(20A 30mA)



商品名	型番	寸法(mm)			コード長さ (m)	全光束 (Lm)	電圧 (V)	消費電流 (A)	消費電力 (W)	電線仕様			自重 (kg)	使用場所	
		幅(W)	奥行(D)	高さ(H)						電線種	太さ	芯数			
パノラマスタンド	PS01C	455	455	1,665	10	11,800	100	2.88	160 (40W×4灯)	VCT	2	3	5台	19.0	屋内用

# PSナイター

現場状況に合わせて500W/1000Wが選択できます。

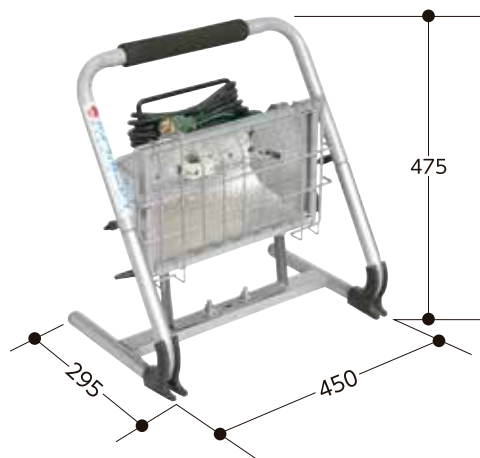
## 三脚式 (要組立)



## バイス式



## 床置き式



商品名	型番	寸法 (mm)			コード長さ (m)	全光束 (Lm)	電圧 (V)	消費電流 (A)	消費電力 (W)	電線仕様			自重 (kg)	使用場所	
		幅 (W)	奥行 (D)	高さ (H)						電線種	太さ	芯数			
PSナイター(三脚式)	HST-1000L	710	615	1,610~2,300	5	20,000	100	8.5	825	VCTF	1.25	3	不可	9.6	屋内外可能
PSナイター(バイス式)	HST-1000D	400	200	500	5	20,000	100	8.5	825	VCTF	1.25	3	不可	3.6	屋内外可能
PSナイター(床置き式)	HST-1000MS	450	295	475	5	20,000	100	8.5	825	VCTF	1.25	3	不可	5.5	屋内外可能

※ご注文時の注意

①三脚式 ②バイス式 ③床置き式の中からお選びください。